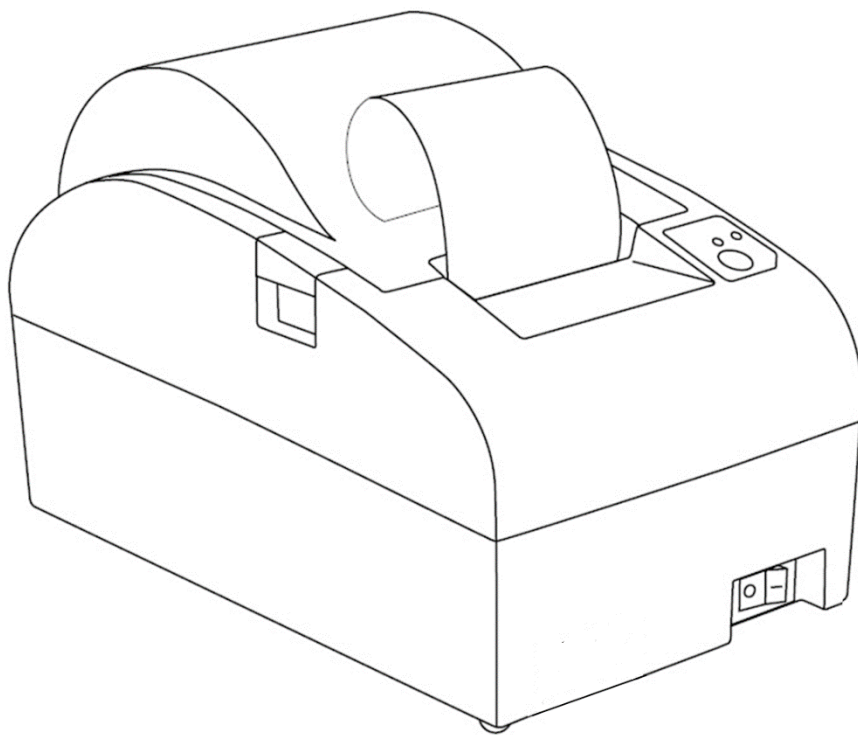


АТОЛ

АТОЛ 50Ф

Контрольно-кассовая
техника



Руководство
по эксплуатации

2017

Руководство по эксплуатации AL.P051.00.000 РЭ
Версия документации от 27.12.2017

Содержание

Введение.....	6
Подготовка ККТ к эксплуатации.....	7
Использование ККТ по назначению	7
Схемы взаимодействия с ККТ	8
Взаимодействие с ФНС через ОФД.....	8
Взаимодействие ККТ с ОФД.....	9
Схема подключения ККТ к ТС КНО.....	10
Требования безопасности	11
Порядок ввода ККТ в эксплуатацию	11
Маркировка ККТ	12
Описание ККТ	13
Внешний вид ККТ	13
Панель управления	14
Подключение внешних устройств	14
Панель с разъемами	14
Требования к кабелю USB	14
Подключение денежного ящика	15
Отключение блока питания от ККТ	15
Питание ККТ.....	15
Крепление ККТ.....	16
Фискальный накопитель.....	17
Общие положения.....	17
Замена ФН.....	17
Заправка бумаги.....	19
Настройка ККТ.....	22
Вход в режим настройки ККТ	22
Вкладка «Основные»	23
Вкладка «Устройства»	25
Вкладка «Настройки GSM/Wi-Fi»	26
Вкладка «ОФД».....	28
Вкладка «Параметры печати».....	29
Вкладка «Шрифт»	30

Вкладка «Печать»	32
Вкладка «Печать чека»	35
Вкладка «Клише/Реклама»	37
Вкладка «Скидки/Время»	41
Вкладка «Оплата»	42
Вкладка «Кассиры»	44
Вкладка «Налоги»	45
Вкладка «Скидки/надбавки»	49
Вкладка «Секции»	50
Сценарии настройки	50
Экспорт	51
Импорт	52
Проверка функционирования ККТ	52
Неполадки и их устранение	53
Приложение 1	57
Примеры кассовых чеков	57
Документ готовности к работе	57
Отчет об открытии смены	57
Кассовый чек прихода	58
Кассовый чек возврата прихода	59
Кассовый чек расхода	60
Кассовый чек возврата расхода	61
Внесение/выплата денег	61
Примеры чеков коррекции	62
Чек коррекции: приход	62
Чек коррекции: расход	63
Отчет о текущем состоянии расчетов	63
Отчеты о состоянии счетчиков без гашения	64
Суточный отчет о состоянии счетчиков без гашения	64
Отчет по секциям	65
Отчет по кассирам	66
Почасовой отчет	66
Отчет количеств	67
Отчет о состоянии счетчиков с гашением. Закрытие смены	67

Алгоритм расчета	70
Печать фискальных документов по номеру	73
Реквизиты кассовых документов.....	74
Реквизиты товарной позиции в кассовом чеке	74
Блок реквизитов кассового чека	75
Блок реквизитов отчетов о открытии и закрытии смены	78
Информация о скидках в чеках.....	79
Контроль отправки ФД ОФД.....	80
Приложение 2	81
О паролях	81
О секциях	82
Приложение 3	83
Установка драйвера под ОС Windows.....	83
Подключение ККТ через USB-порт	85
Подключение ККТ по интерфейсу Bluetooth	89
Подключение ККТ по интерфейсу Wi-Fi	90
Подключение к ПК через ДТО	90
Подключение к планшету/смартфону.....	91
Подключение по интерфейсу GSM/3G.....	91
Настройка драйвера ККТ	92
Поиск оборудования.....	93
Приложение 4	94
Настройка обмена с ОФД	94
Приложение 5	95
Служебные режимы.....	95
Информация о ККТ	95
Демонстрационная печать	96
Сервисный режим	97
Диагностика соединения с ОФД	99

Введение

Руководство по эксплуатации предназначено для ознакомления с функциональными возможностями модели контрольно-кассовой техники АТОЛ 50Ф (далее ККТ).

До ознакомления с документацией на контрольно-кассовую технику, ввода ККТ в эксплуатацию и проведения пуско-наладочных работ, подключать ККТ к ПК и сети электропитания, а также подключать к ККТ периферийное оборудование, не разрешается.

Пуско-наладочные работы и техническое обслуживание ККТ может производиться технически подготовленными специалистами, с использованием документации для данной модели ККТ.

Гарантийное обслуживание ККТ должно производиться в соответствии с положениями, изложенными в Паспорте AL.P051.00.000 ПС.

В настоящем руководстве представлена информация о работе с ККТ, описаны параметры ее настройки, примеры их использования, а также образцы печатаемых документов версии ФФД 1.05 (подробнее изложено в документе «Форматы фискальных документов, обязательных к использованию», представленный на сайте ФНС).



Запрещается включать ККТ до ознакомления с разделом «Требования безопасности».

Используемые сокращения

ДЯ	Денежный ящик
ДТО	Драйвер торгового оборудования
ДЯ	Денежный ящик
ЗН	Заводской номер ККТ
ККТ	Контрольно-кассовая техника
РН ККТ	Регистрационный номер ККТ
ОС	Операционная система
ОФД	Оператор фискальных данных
ПК	Персональный компьютер
ПО	Программное обеспечение
ТС КНО	Технические средства контроля налоговых органов
ФД	Фискальный документ
ФН	Фискальный накопитель
ФНС	Федеральная налоговая служба
ФП	Фискальный признак
ФФД	Формат фискального документа
ЧЛ	Чековая лента

Подготовка ККТ к эксплуатации

Использование ККТ по назначению

ККТ АТОЛ 50Ф соответствует всем требованиям, установленным Федеральным законом № 54-ФЗ «О применении контрольно-кассовой техники при осуществлении наличных денежных расчетов и (или) расчетов с использованием электронных средств платежа» и должна быть внесена в реестр контрольно-кассовой техники.

ККТ АТОЛ 50Ф содержит внутри корпуса фискальный накопитель, обеспечивает запись фискальных данных в фискальный накопитель, формирование фискальных документов, передачу фискальных документов в налоговые органы через оператора фискальных данных и печать фискальных документов на бумажных носителях. Установленный в корпусе ККТ АТОЛ 50Ф фискальный накопитель, является программно-аппаратным шифровальным (криптографическим) средством защиты фискальных данных и обеспечивает возможность формирования фискальных признаков, запись фискальных данных в некорректируемом виде (с фискальными признаками), их энергонезависимое долговременное хранение, проверку фискальных признаков, расшифровывание и аутентификацию фискальных документов, подтверждающих факт получения оператором фискальных данных фискальных документов, переданных контрольно-кассовой техникой, направляемых в контрольно-кассовую технику оператором фискальных данных (далее - подтверждение оператора), а также обеспечивающее возможность шифрования фискальных документов в целях обеспечения конфиденциальности информации, передаваемой оператору фискальных данных. Операторы фискальных данных - организации, созданные в соответствии с законодательством Российской Федерации и находящиеся на территории Российской Федерации, получившие в соответствии с законодательством Российской Федерации разрешение на обработку фискальных данных.

До начала применения ККТ для осуществления расчетов¹, ККТ должна быть зарегистрирована в налоговых органах². Действия, которые необходимо выполнить пользователю ККТ, для регистрации ККТ в налоговых органах и начала эксплуатации ККТ, описаны в разделе «Взаимодействие с ФНС через ОФД».

¹ – Под расчетами подразумеваются прием или выплата денежных средств с использованием наличных и (или) электронных средств платежа за реализуемые товары, выполняемые работы, оказываемые услуги, прием ставок и выплата денежных средств в виде выигрыша при осуществлении деятельности по организации и проведению азартных игр, а также прием денежных средств при реализации лотерейных билетов, электронных лотерейных билетов, приеме лотерейных ставок и выплата денежных средств в виде выигрыша.

² – Регистрация в налоговых органах подразумевает под собой внесение налоговым органом записи об экземпляре модели контрольно-кассовой техники, ее фискального накопителя и о пользователе ККТ в журнал учета контрольно-кассовой техники, присвоение налоговым органом контрольно-кассовой технике регистрационного номера и выдача пользователю карточки регистрации контрольно-кассовой техники с указанием ее регистрационного номера на бумажном носителе или в электронном документе, подписанном усиленной квалифицированной электронной подписью.

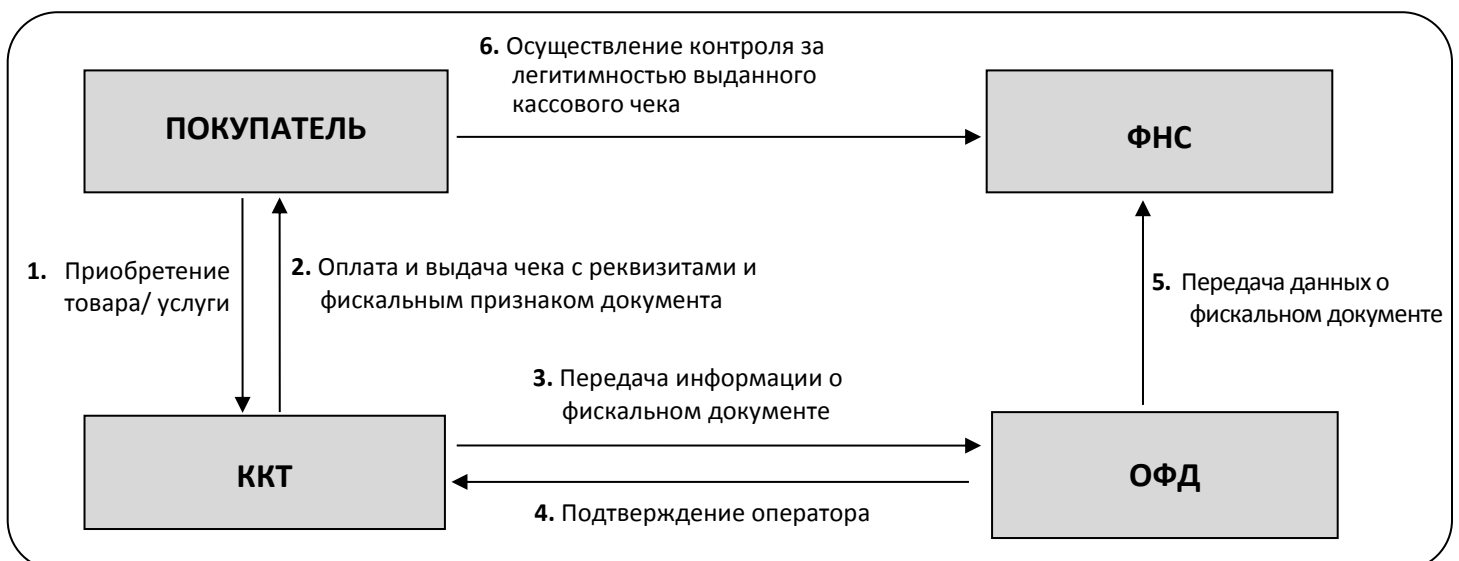
Схемы взаимодействия с ККТ

Взаимодействие с ФНС через ОФД

Для работы с ККТ АТОЛ 50Ф пользователю ККТ необходимо выполнить следующие действия:

1. Зарегистрироваться лично в отделении ФНС или в личном кабинете ККТ на официальном сайте налоговых органов (ФНС) в сети «Интернет», указав при регистрации все необходимые реквизиты (организации или индивидуального предпринимателя).
2. Заключить договор с Оператором фискальных данных (далее – ОФД), аккредитованный налоговыми органами, для обмена данными и последующей передачи информации о данном экземпляре ККТ в налоговые органы (ФНС). ОФД выполняет обработку фискальных данных с применением технических средств, которая включает получение, проверку достоверности, сбор, запись, систематизацию, накопление, хранение в некорректируемом виде, извлечение, использование, передачу в адрес налоговых органов в виде фискальных документов, предоставление налоговым органам таких данных и доступа к ним.
3. Подать заявление в налоговые органы (ФНС) на регистрацию ККТ. При этом заявление, подаваемое через кабинет ККТ в виде электронного документа, должно быть подписано усиленной квалифицированной электронной подписью (ЭП), предварительно оформленной в удостоверяющем центре.
4. Получить от налоговых органов (ФНС) данные, необходимые для проведения регистрации данного экземпляра ККТ.
5. Внести в регистрируемый экземпляр ККТ реквизиты регистрации ККТ и выполнить регистрацию ККТ (используя утилиту регистрации ККТ, подробнее изложено в документе «Регистрация ККТ. Методика проведения», который представлен на сайте компании АТОЛ atol.ru).
6. Получить карточку регистрации ККТ.

После успешной регистрации ККТ взаимодействие с ФНС через ОФД осуществляется по следующей схеме:



Взаимодействие ККТ с ОФД

В целях обеспечения информационной безопасности первичное подключение ККТ по каналам связи осуществляется через межсетевой экран (маршрутизатор, шлюз и т.д.)

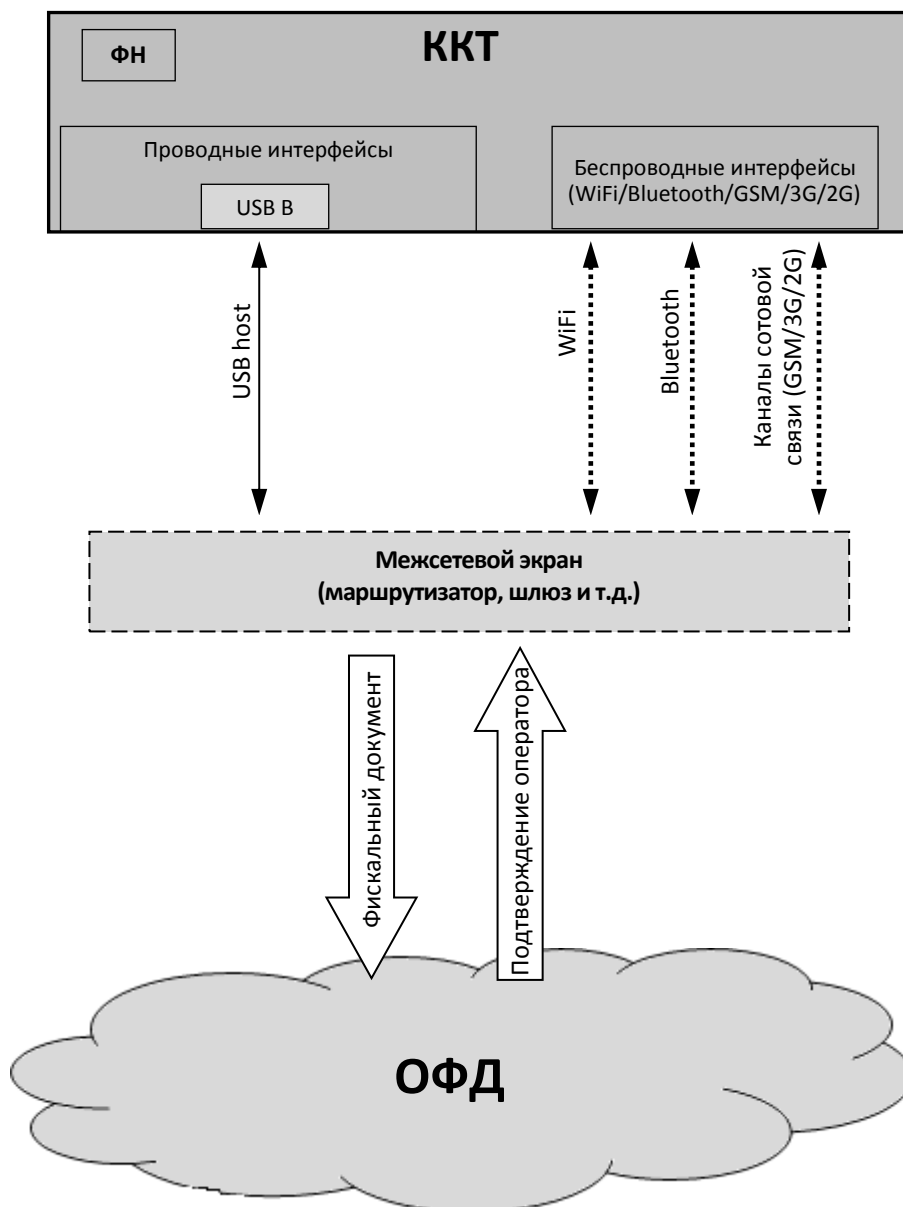
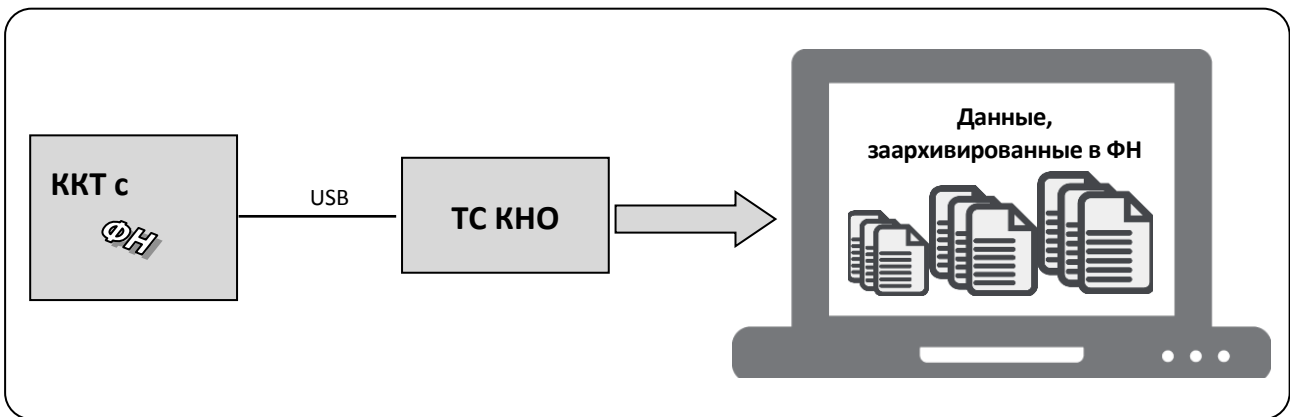


Схема подключения ККТ к ТС КНО

ККТ АТОЛ 50Ф после регистрации в налоговых органах обеспечивает запись фискальных данных в фискальный накопитель, формирует фискальные документы, обеспечивает передачу фискальных документов в налоговые органы через оператора фискальных данных в соответствии с правилами, установленными законодательством Российской Федерации о применении контрольно-кассовой техники. Помимо этого, в ККТ есть возможность подключения Технического средства контроля налоговых органов для осуществления проверки и контроля данных, заархивированных в ФН. Контроль посредством ТС КНО может осуществлять **только налоговый инспектор**. Контроль рекомендуется осуществлять при закрытой смене. Чтобы считать информацию из фискального накопителя, установленного в ККТ, нужно к выключенной ККТ подключить техническое средство контроля налоговых органов по одному из возможных интерфейсов (для данной ККТ – интерфейс USB). Затем включить ККТ и произвести выгрузку данных из ФН посредством ТС КНО и специализированного ПО. Подключение оборудования и выгрузка информации с ФН производится согласно схеме:



Требования безопасности

Перед допуском к эксплуатации ККТ операторы и специалисты по обслуживанию и ремонту ККТ должны пройти подготовку и инструктаж по технике безопасности. Лица, не прошедшие инструктаж по технике безопасности, к работе на ККТ не допускаются.

- Рабочее место оператора должно быть оборудовано трехполюсной розеткой. Подводку питающего напряжения сети 220 В к розетке осуществлять в соответствии с требованиями «Правил устройства электроустановок» (ПУЭ) и учетом квалификации помещений по степени опасности. Заземляющий контакт розетки должен быть присоединен к заземляющему устройству проводом с сечением не менее 1,5 мм².
- Запрещается оставлять включенную ККТ без присмотра.
- Запрещается работа при снятом корпусе.
- При работе с ККТ необходимо принимать меры, исключающие удары и падение ККТ.
- При окончании работы, в перерывах или в случае остановки по другим причинам, ККТ должна быть выключена и отсоединена от электрической сети.



Не разрешается подключать ККТ к сети электропитания до ввода в эксплуатацию!

Порядок ввода ККТ в эксплуатацию

Если транспортировка оборудования осуществлялась при низких температурах, то перед использованием ККТ необходимо выдержать при комнатной температуре как минимум в течение шести часов, не распаковывая.

Перед распаковкой ККТ необходимо проверить целостность упаковки.

При распаковке ККТ необходимо:

- проверить комплектацию в соответствии с Паспортом AL.P051.00.000 ПС;
- убедиться в отсутствии внешних дефектов, которые могли возникнуть в процессе транспортировки;
- проверить соответствие заводского номера ККТ, номеру, указанному в Паспорте ККТ;
- проверить наличие и целостность заводских пломб.

При выборе места для установки ККТ необходимо руководствоваться следующими указаниями:

- освещенность рабочего места должна быть не менее 300 лк при общем и комбинированном освещении;
- необходимо избегать попадания прямых лучей света;
- не допускается использование ККТ в местах с повышенной запыленностью;
- не допускается использование ККТ в местах вблизи открытого огня;

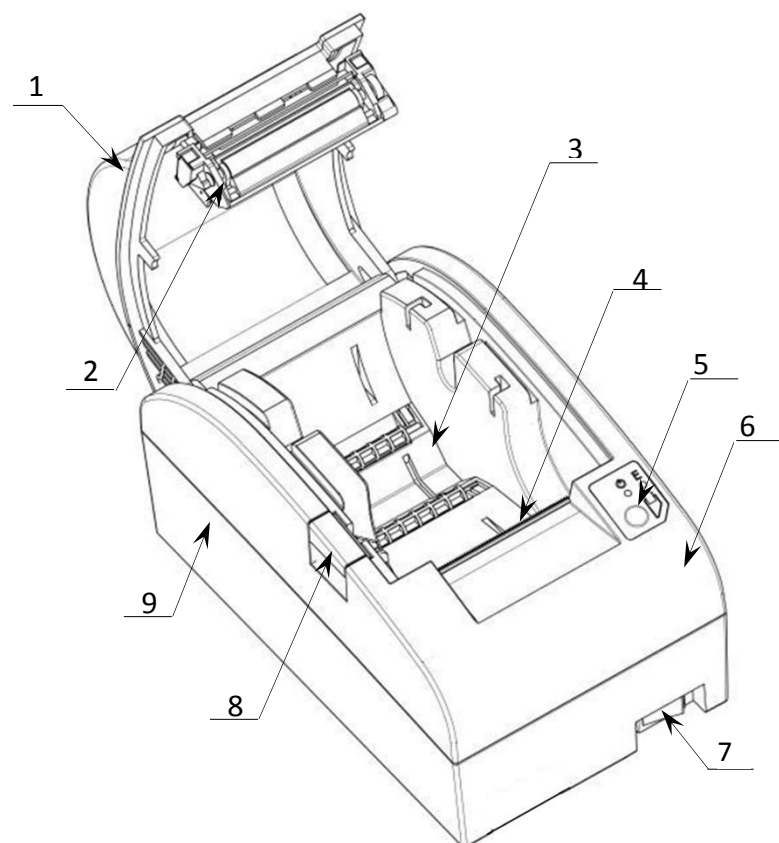
- не допускается использование ККТ в местах около радиаторов центрального отопления или нагревательных приборов (расстояние должно быть не менее 1 м), холодильных комнат или воздушных кондиционеров;
- не допускается использование ККТ в местах с повышенной влажностью, а также в местах, где вода может попадать на ККТ;
- необходимо исключать воздействие вибрации или ударов;
- к месту установки ККТ должна быть подведена сеть электропитания с заземляющим проводом.

Маркировка ККТ

При поставке ККТ должна быть опломбирована изготовителем ККТ. Место пломбировки указано в Паспорте AL.P051.00.000 ПС. На ККТ устанавливается шильдик, содержащий наименование ККТ и заводской номер. Место установки указано в Паспорте AL.P051.00.000 ПС.

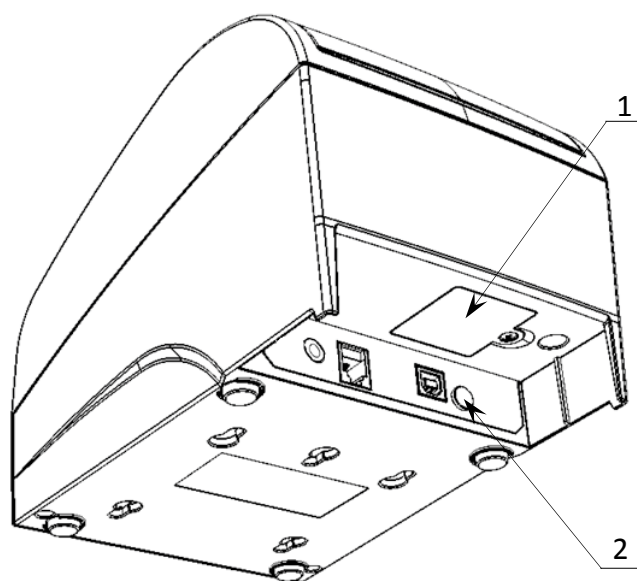
Описание ККТ

Внешний вид ККТ



1. Крышка ККТ.
2. Прижимной вал чековой ленты.
3. Лоток чековой ленты.
4. Устройство печати кассовых чеков с отрезчиком бумаги.
5. Пульт управления (рисунок 2).
6. Верхняя часть корпуса.
7. Выключатель питания.
8. Кнопка открытия крышки ККТ.
9. Нижняя часть корпуса.

Рисунок 1. Вид спереди/слева



1. Отсек для фискального накопителя.
2. Панель с разъемами (рисунок 4).

Рисунок 2. Вид сзади/справа

Панель управления

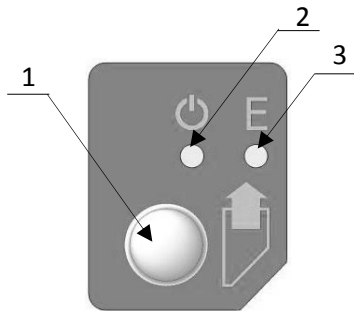


Рисунок 3. Пульт управления

1. Кнопка промотки ЧЛ.
2. Индикатор включения ККТ (зеленый).
3. Индикатор ошибки (красный).



При удержании кнопки промотки нажатой более десяти секунд, промотка будет остановлена. Для возобновления промотки необходимо отпустить и вновь нажать кнопку.

Подключение внешних устройств

Панель с разъемами

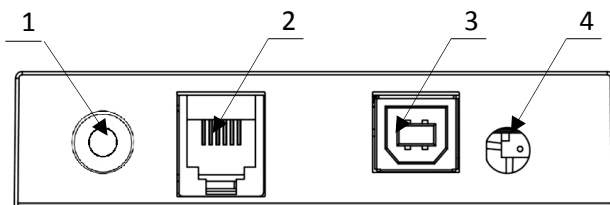


Рисунок 4. Разъемы для подключения внешних устройств к ККТ

1. Разъем для подключения блока питания 9 В.
2. Разъем для подключения денежного ящика.
3. Разъем стандарта USB (B).
4. Проем для установки антенны 3G (при производстве закрывается заглушкой).



Подключение любых устройств к ККТ допускается только после отключения питания ККТ.

Требования к кабелю USB

Допустимо использовать кабели USB, соответствующие следующим требованиям:

- диаметр кабеля – не менее 4 мм (экранирован);
- рекомендуемая длина кабеля не более 1,8 м;
- рекомендуется использовать USB-кабель, оснащенный ферритовыми кольцами (в части кабеля, подключаемого к разъему ККТ);
- не рекомендуется использование удлинителей, усилителей, концентраторов, разветвителей, кабелей с ответвителями, плоских кабелей и кабелей, не соответствующих характеристикам, описанным выше.

Подключение денежного ящика

При необходимости к ККТ можно подключить денежный ящик¹.

Требуемые параметры ДЯ: номинальное напряжение 24 В, номинальный ток открытия – не более 2 А. Порт денежного ящика конфигурируется при пуско-наладочных работах.



Подключение к ККТ любого оборудования сторонних изготовителей, без уточнения совместимости ККТ и оборудования, их конфигурации и настройки, может привести к выходу из строя ККТ или подключаемого оборудования.

Отключение блока питания от ККТ

Разъем (вилка) блока питания ККТ имеет фиксатор, предотвращающий его случайное разъединение. Перед отключением вилки блока питания перевести выключатель питания ККТ (рисунок 1) в положение «О» (выключен).



Не тянуть за провод при отключении блока питания от ККТ, это может вывести из строя разъем.

Питание ККТ

Питание данной ККТ осуществляется от внешнего сетевого адаптера, входящего в комплект поставки (9 В, 2 А постоянного тока).



При подключении (или отключении) разъема кабеля блока питания к разъему ККТ необходимо убедиться, что шнур сетевого кабеля отключен от электрической розетки, выключатель питания ККТ в выключенном положении.

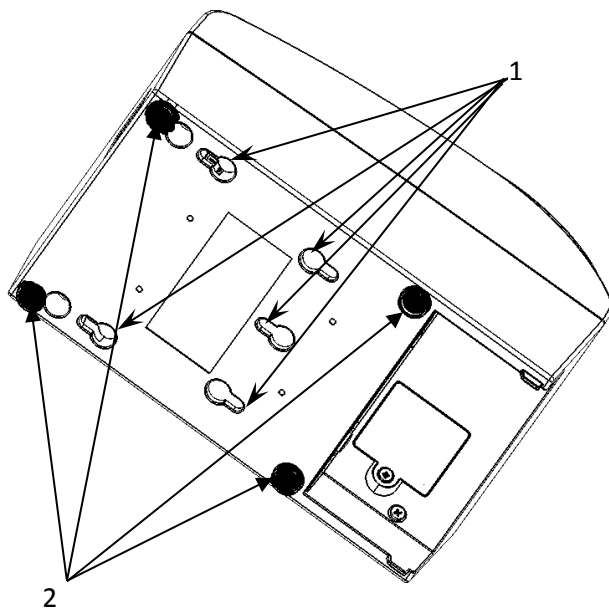
При использовании блоков питания с другими параметрами не гарантируется работоспособность ККТ, и в случае выхода из строя ККТ не подлежит гарантийному обслуживанию и ремонту.



Чтобы перезагрузить ККТ нужно ее выключить, через две секунды включить.

¹ – В базовый комплект поставки не входит. В случае, когда возникает необходимость подключить устройство, не входящее в комплект поставки и приобретенное не у изготовителя ККТ (или его представителя), необходимо обратиться к изготовителю ККТ (или его представителю) для уточнения совместимости ККТ и подключаемого оборудования; требуемых параметров конфигурации и настройки ККТ и оборудования.

Крепление ККТ



1. Пазы для вертикальной установки.
2. Самоклеящиеся ножки типа «3M Scotchmate».

Рисунок 5. Крепление ККТ

ККТ предусматривает два способа установки: в горизонтальном или в вертикальном положении. При вертикальной установке ККТ используются пазы 1 (рисунок 5). В случае горизонтальной установки ККТ для исключения скольжения устройства предусмотрены самоклеящиеся ножки «3M Scotchmate».

Фискальный накопитель

Общие положения

Фискальный накопитель представляет собой комплекс программно-аппаратных средств, обеспечивающий некорректируемую ежесуточную (ежесменную) регистрацию и энергонезависимое долговременное хранение итоговой информации о денежных расчетах, проведенных на изделии, необходимое для правильного начисления налогов. Ежесуточная (ежесменная) регистрация означает безусловную запись итоговой информации о денежных расчетах в ФН при проведении операции закрытия смены, причем продолжительность смены не должна превышать 24 часа.



Фискальный накопитель не подлежит ремонту.

После исчерпания ресурса установленного фискального накопителя в корпус изделия нужно установить новый экземпляр ФН, который выглядит следующим образом:

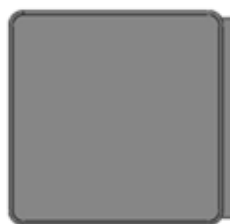


Рисунок 6. Фискальный накопитель

Замена ФН

Для того чтобы произвести замену ФН необходимо выключить изделие, отсоединить кабель блока питания и кабели всех подключенных внешних устройств, после чего выполнить следующую последовательность действий:

1. Открутить винт крепления крышки отсека для ФН.
2. Освободить фиксаторы крышки из пазов отсека (рисунок 7), извлечь крышку.

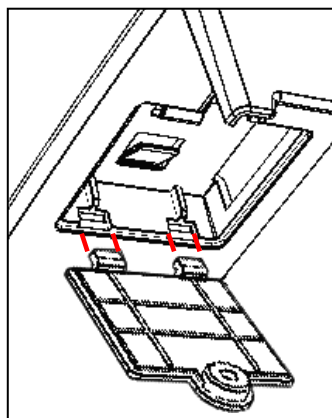


Рисунок 7. Извлечение крышки отсека для ФН (ФН условно не показан)

3. Аккуратно извлечь фискальный накопитель из отсека, отвести его на расстояние не больше длины кабеля для подключения фискального накопителя.

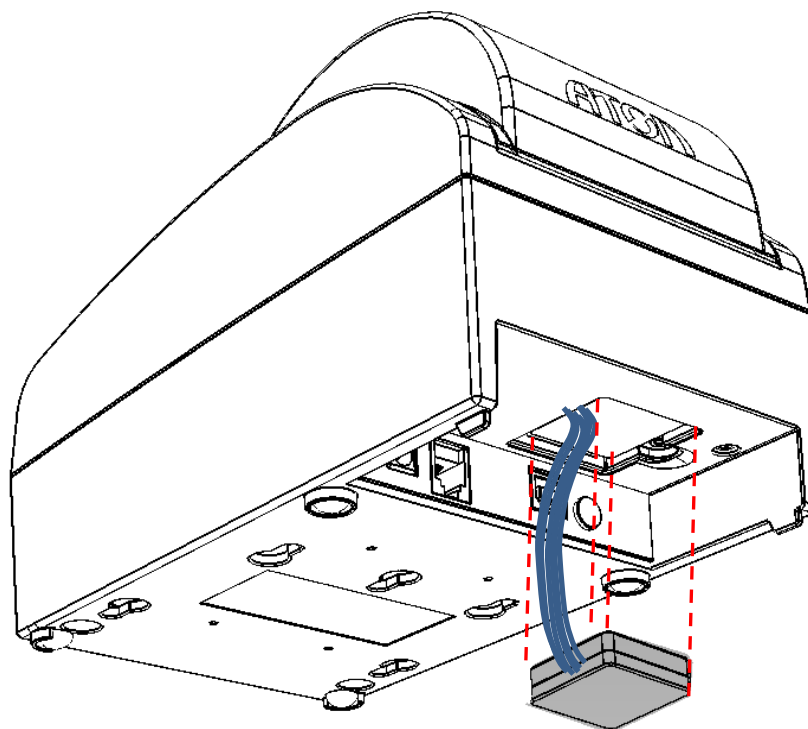


Рисунок 8. Извлечение ФН

4. Отключить кабель ФН–ККТ от ФН (схема кабеля представлена в «Инструкции по сервисному обслуживанию и ремонту»).
5. Подключить кабель к новому экземпляру фискального накопителя.
6. Установить новый ФН на место старого.
7. Закрыть отсек крышкой и зафиксировать ее винтом.

В последующем необходимо выполнить перерегистрацию ККТ с указанием причины «Замена ФН».

Заправка бумаги

В данной ККТ предусмотрена работа с чековой лентой шириной 44 и 57 мм. Далее приводится описание установки в ККТ рулона чековой ленты разной ширины.

При использовании ЧЛ шириной 57 мм необходимо выполнить следующие действия.

1. Нажать кнопку открытия крышки ККТ (1) и откинуть крышку ККТ (2).
2. Установить рулон ЧЛ (3) в лоток (термочувствительный слой с внешней стороны ЧЛ!) и вытянуть свободный конец ленты (4).
3. Закрыть крышку так, чтобы свободный конец ленты попал в прорезь крышки.
4. Нажать кнопку промотки ЧЛ (5) и проверить свободный ход ленты.

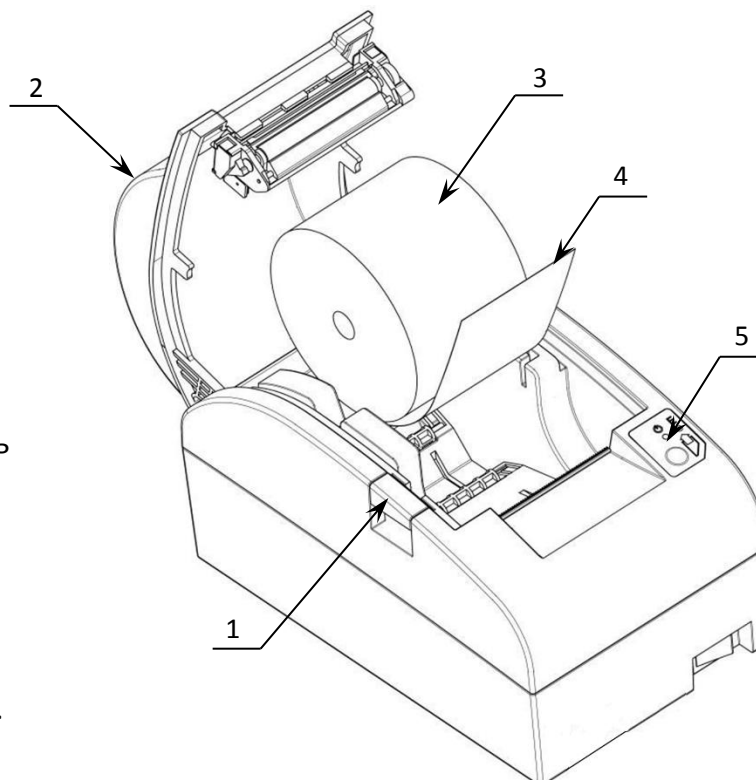


Рисунок 9. Заправка бумаги при горизонтальной установке ККТ



Запрещается открывать крышку во время печати.
Запрещается вытягивать ленту вручную при закрытой крышке, это может повредить устройство.

Не допускается установка неплотно намотанных рулонов бумаги.

В случае вертикального расположения ККТ при установке рулона ЧЛ используется ось для бумаги:

1. Вставить ось (1) в рулон ЧЛ (2).
2. Установить ось вместе с надетым на нее рулоном в паз (3).

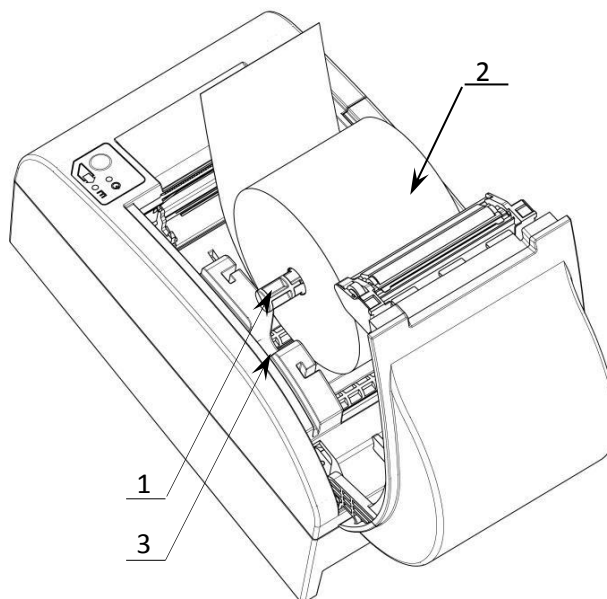


Рисунок 10. Заправка бумаги при вертикальной установке ККТ

При использовании ЧЛ шириной 44 мм необходимо установить ограничитель бумаги:

1. Установить ограничитель (1).

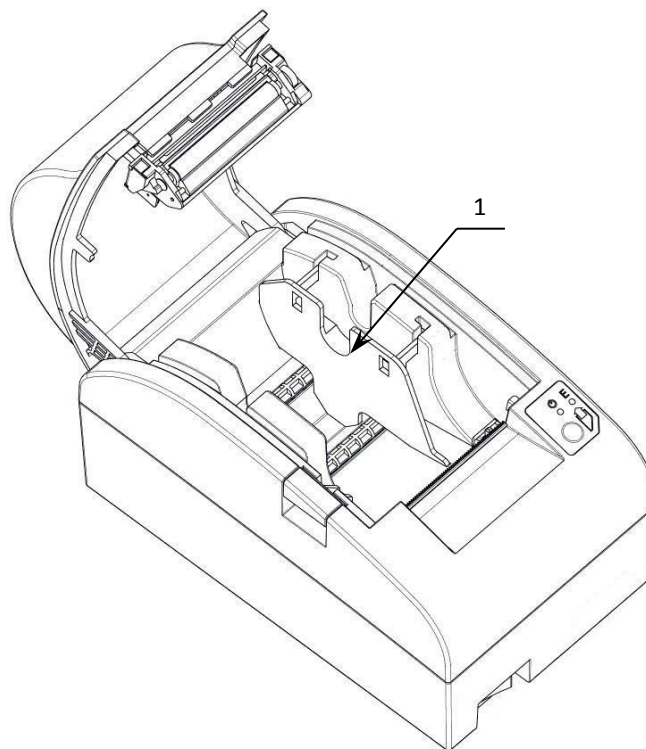


Рисунок 11. Установка ограничителя бумаги

2. Установить рулон ЧЛ (2).

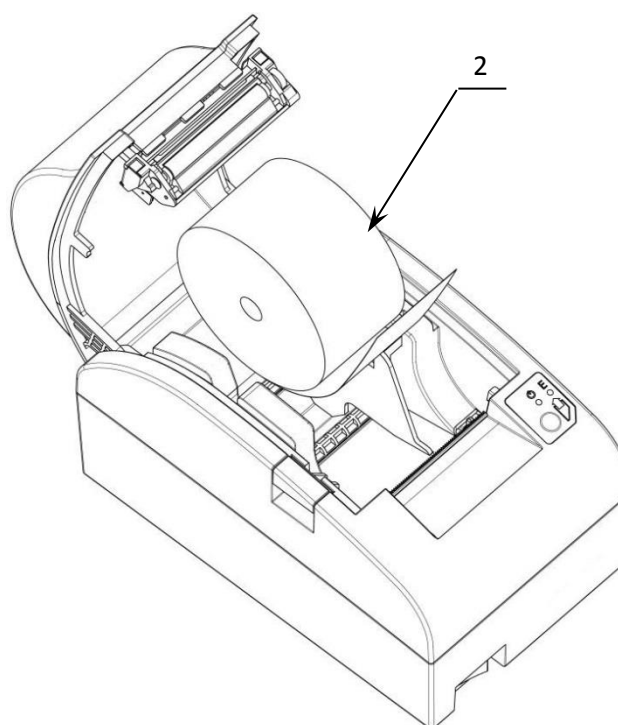


Рисунок 12. Установка ЧЛ шириной 44 мм



При установке ЧЛ шириной 44 мм необходимо произвести настройку количества символов в строке в ККТ, в противном случае печатаемая строка будет обрезана. Подробнее о количестве символов в строке изложено в описании общего драйвера ККТ, вкладка «Параметры печати» на странице 29 настоящего руководства.

В случае остановки («заедания») продвижения бумаги необходимо:

1. Открыть крышку принтера ККТ.
2. Освободить печатающее устройство от смятых кусочков бумаги.
3. Обрезать конец замятой ленты.
4. Заправить бумагу, как описано выше.

При перекосе бумаги необходимо:

1. Открыть крышку ККТ.
2. Установить ленту в штатное положение.
3. Закрыть крышку так, чтобы свободный конец ЧЛ находился в прорези крышки.

Настройка ККТ

В ККТ имеется возможность настройки типа подключений к ПК, настройки параметров печати. Это позволяет быстро и легко настроить ККТ и экспортировать настройки на другие ККТ. Не требуется изменять ПО, работающее с ККТ. Достаточно открыть окно настройки свойств ККТ и, используя «мышь», изменить внешний вид чека или поведение ККТ. Например, ККТ может самостоятельно открывать денежный ящик при закрытии чека, выделять итоговую сумму чека. Особое внимание уделено настройке внешнего вида чека. Далее в этом разделе описаны доступные для настройки параметры и их влияние на работу ККТ. Конфигурирование производится визуально при помощи продукта «Драйвер ККТ». Установка и конфигурирование продукта «Драйвер ККТ» описаны в Приложении 3 на странице 83 («ККМ» в данном документе нужно расценивать как «ККТ»).



Ниже при описании параметров настройки ККТ указаны значения «По умолчанию». Именно такие значения использовались на испытаниях ККТ при ее производстве, установлены в ККТ при ее выпуске с предприятия-изготовителя, устанавливаются при выполнении Технологического обнуления ККТ и/или Инициализации таблиц начальными значениями.



При производстве ККТ значения по умолчанию параметров работы ККТ, а именно настройки количества символов в строке при печати документов, устанавливаются с условием использования чековой ленты шириной 57 мм. В случае использования ЧЛ шириной 44 мм и последующей настройки параметров работы ККТ необходимо учитывать допустимое максимальное количество печатаемых символов в строке (24 символа стандартным шрифтом).

Вход в режим настройки ККТ

1. Запустить тестовую утилиту:
Пуск/Программы/АТОЛ/Драйверы торгового оборудования/Тесты/Драйвер ККТ.
2. Нажать кнопку **Настройка свойств** – откроется страница свойств Драйвера ККТ.
3. Нажать кнопку **Параметры оборудования** – откроется диалог ввода пароля системного администратора ККТ.
4. Ввести пароль системного администратора ККТ (по умолчанию 30), запрограммированный в ней и нажать кнопку **Далее**.
5. Откроется окно **Параметры оборудования**.



Вход в режим настройки ККТ невозможен в следующих случаях:

- Открыт чек (закрыть или отменить чек, в соответствии с описанием прикладной программы);
- ККТ заблокирована в режиме ввода даты (ввести корректную дату и время);
- При аппаратных ошибках ККТ (обратиться в сервисную службу);
- Не завершены операции регистрации ККТ, закрытия смены.

Далее приведено описание проведения настройки параметров работы ККТ посредством Драйвера.



Для настройки ККТ нужно использовать последнюю версию Драйвера ККТ (в том числе с сайта компании АТОЛ atol.ru). Внешний вид вкладок ДТО может отличаться от приведенных в данном документе!

Вкладка «Основные»

Параметры оборудования	
Секции	Печать чека
Печать	Параметры печати
Скорость печати	Шрифт
Параметры ретрактора	Скидки/надбавки
Оплата	Настройки GSM/Wi-Fi
ОФД	
Основные	Устройства
Скидки/время	Кассиры
Клише/реклама	Налоги
Номер ККМ в магазине:	1
Режим работы ККМ:	Для торговли
Отрезка:	Полностью
Работа с принтером ПД:	Запрещена
Пароль для доступа к ККМ:	0
Тестовый прогон (период, сек / кол-во):	2100 / 12
Открывать денежный ящик	<input checked="" type="checkbox"/>
Производить инкассацию	<input checked="" type="checkbox"/>
Игнор. ошибку откр. ДЯ при раб. от АКБ	<input type="checkbox"/>
Весовые датчики	<input type="checkbox"/>
Звуковой сигнал при:	SD-карта: Не использовать
протокольных ошибках	<input type="checkbox"/>
Обнулять счетчик чеков	<input type="checkbox"/>
конец бумаги/открытия крышки	<input type="checkbox"/>
Запретить отрезку	<input type="checkbox"/>
включении ККМ	<input type="checkbox"/>
Запретить отрезку чеков	<input type="checkbox"/>
Автоматическое снятие отчета по секциям перед отчетом	<input type="checkbox"/>
Запретить отрезку отчетов	<input type="checkbox"/>
Отрезка после клише	<input type="checkbox"/>
Программное отключение	<input type="checkbox"/>
Контроль наличности:	Включить

Параметры **Работа с принтером ПД**, **Игнор. ошибку откр. ДЯ при раб. от АКБ**, **Весовые датчики**, **Запретить отрезку**, **Программное отключение** всегда не доступны.

Номер ККТ в магазине. В этом поле указывается логический номер ККТ (из диапазона 1..99). Основное достоинство данного способа идентификации ККТ в том, что этот номер можно менять. То есть, если ККТ сломалась, то на ее место можно поставить ККТ с другим заводским номером, но запрограммировать в ней тот же логический номер.

По умолчанию в ККТ: 1.

Режим работы ККТ. Поле определяет режим работы ККТ.

По умолчанию: для торговли.

Отрезка. Данный параметр указывает, нужно ли производить автоматическую отрезку ЧЛ после печати документов. Если установлено значение «Нет», то автоматическая отрезка производиться не будет; если установлено значение «Не полностью», то ККТ будет производить неполную отрезку после завершения печати документа, в случае значения «Полностью» ККТ будет производить полную отрезку ЧЛ.

По умолчанию в ККТ: Полностью.

Пароль для доступа к ККТ. Он используется программой, управляющей ККТ. Пароль доступа к ККТ – число из диапазона 0..9999.

По умолчанию в ККТ: 0.

Тестовый прогон (период, сек / кол-во). Не поддерживается в данной ККТ.

Открывать денежный ящик. Данный параметр имеет смысл в случае, если денежный ящик подключен к ККТ. Есть два варианта работы ККТ с денежным ящиком:

- **Флаг установлен** - ящик будет открываться в случаях закрытия любого чека и снятия отчета о закрытии смены при включенном флаге **Производить инкассацию** (ККТ подает сигнал открытия ящика);
- **Флаг не установлен** - ящик открываться не будет (ККТ не подает сигнал открытия ящика при закрытии чека и при снятии отчета закрытия смены).



В данной ККТ реализована возможность настроить работу с денежным ящиком таким образом, что при отсутствии в текущем чеке типа оплаты **НАЛИЧНЫМИ**, денежный ящик открываться не будет.

Параметр не влияет на способность ККТ открывать денежный ящик, присоединенный к ней, по командам с ПК. То есть, если ПО специально подает команду ККТ «Открыть ящик», то вне зависимости от данного параметра ящик будет открываться.



Если ящик закрыт на ключ, то ККТ не сможет его открыть.

По умолчанию в ККТ: Не установлен.

Звуковой сигнал при:

- **протокольных ошибках.** Если флаг установлен, то при возникновении протокольных ошибок ККТ воспроизведет звуковой сигнал.
- **конце бумаги/открытии крышки.** При установленном флаге звуковой сигнал будет воспроизводиться при окончании бумаги и/или открытии крышки.
- **включении ККТ.** Если флаг установлен, то при включении ККТ воспроизведет звуковой сигнал.

По умолчанию в ККТ: Флаги не установлены.

Автоматическое снятие отчета по секциям перед отчетом закрытия смены. Если флаг установлен, то перед отчетом о закрытии смены на печать будет выведен отчет по секциям.

По умолчанию в ККТ: Не установлен.

Отрезка после клише. Параметр предназначен для настройки отрезки чеков после распечатки клише. Если флаг установлен, отрезка после распечатки клише будет производиться, в противном случае – не будет.

По умолчанию в ККТ: Не установлен.

Производить инкассацию. Если флаг включен, то после снятия отчета о состоянии счетчиков с гашением и закрытии смены обнуляется счетчик наличных денег в ККТ и печатается строка «ИНКАССАЦИЯ», иначе (флаг не установлен) печатается строка «НАЛИЧНОСТЬ».



Данный параметр не влияет на вид отчета о закрытии смены.

По умолчанию в ККТ: Включен.

Запретить отрезку чеков и Запретить отрезку отчетов. Настройки предназначены для отключения отрезки чеков и/или отчетов после их распечатки на ЧЛ.

По умолчанию в ККТ: Флаги не установлены.

Контроль наличности. Параметр отвечает за учет наличных в ДЯ. Существует два варианта настройки:

- **Включен** - ККТ не позволяет оформить чек расхода или возврат прихода при недостаточном количестве наличных денег в ящике;
- **Отключен** – ККТ позволяет оформить чек расхода или возврат прихода при недостаточном количестве наличных денег в ящике.

По умолчанию в ККТ: Включен.

Вкладка «Устройства»

На данной вкладке выбирается тип подключения ККТ к ПК.

Параметры оборудования	
Секции	Печать чека
Печать	Параметры печати
Скорость печати	Шрифт
Параметры ретрактора	Скидки/надбавки
Оплата	Настройки GSM/Wi-Fi
ОФД	
Основные	Устройства
Скидки/время	Кассиры
Клише/реклама	Налоги
Порт 1:	Нет устройства
Скорость:	115200 бод
Порт 2:	Нет устройства
Скорость:	9600 бод
Порт 3:	Нет устройства
Скорость:	
Порт 4:	ПК по USB
Пин-код:	atol123
MAC-адрес:	00:55:55:00:09:01
IP-адрес:	192.168.10.1
IP-порт:	5555
Маска подсети:	255.255.255.0
Шлюз:	192.168.10.0
<input type="button" value="Экспорт"/> <input type="button" value="Импорт"/> <input type="button" value="Тест..."/> <input type="button" value="OK"/> <input type="button" value="Отмена"/> <input type="button" value="Применить"/>	

Для данной модели ККТ параметры **Порт 1**, **Порт 2**, **Порт 3**, всегда недоступны. Поля **MAC-адрес**, **IP-адрес**, **IP-порт** и **Маска подсети Шлюз** не используются в данной ККТ.

Порт 4. Поле предназначено для настройки канала связи, посредством которого осуществляется обмен данными ККТ с ПК (один из интерфейсов USB, Bluetooth или WiFi). Подробнее о подключении ККТ по каждому из интерфейсов изложено в разделе «Сервисный режим».



Подключение оборудования обоих типов одновременно невозможно. При изменении канала связи с ПК необходимо выключить и снова включить питание ККТ, чтобы настройки вступили в силу.

По умолчанию в ККТ: ПК по USB.

Скорость. Не используется в данной ККТ.

Пин-код. В поле вводится Пин-код для работы по интерфейсу Bluetooth.

Вкладка «Настройки GSM/Wi-Fi»

На данной вкладке настраиваются беспроводные интерфейсы обмена с ККТ.

Настройка беспроводного интерфейса GSM

В области **GSM** нужно указать параметры сети GSM, по которой будет осуществляться обмен данными ККТ с ОФД.

Конфигурационная строка, Имя пользователя, Пароль – параметры для настройки связи ККТ—ОФД по сети GSM, посредством GSM/GPRS-модема коммуникационного модуля (Коммуникационный модуль входит в комплект поставки по дополнительному заказу!). Данная информация предоставляется оператором связи. При использовании модемов операторов связи Билайн или МТС, или Мегафон, указанным параметрам нужно присвоить соответствующие значения. При использовании других операторов сотовой связи информация предоставляется оператором.

Параметр	Оператор связи		
	Билайн (в ККТ по умолчанию)	МТС	Мегафон
Конфигурационная строка	m2m.beeline.ru	internet.mts.ru	internet
Имя пользователя	beeline	mts	—
Пароль	beeline	mts	—

Настройка Wi-Fi

Данная ККТ может связываться с ПК, на котором установлено кассовое ПО/ДТО, по беспроводному интерфейсу Wi-Fi. В области **Wi-Fi** производится выбор режима работы ККТ и ввод параметров сети Wi-Fi, в которой будет работать ККТ.



Информация о параметрах сети Wi-Fi предоставляется администратором торгового предприятия, в котором будет установлена ККТ.



При первичной настройке параметров сети Wi-Fi рекомендуется подключить ККТ к ПК по проводному интерфейсу.

Режим Wi-Fi. Данный параметр предназначен для выбора режима работы ККТ и может принимать два значения:

- **station** – режим станции, в котором ККТ самостоятельно ищет сеть Wi-Fi, затем подключается к внешнему устройству типа роутер (ККТ и ПК, на котором установлено кассовое ПО/ДТО для работы ККТ, должны находиться в одной сети Wi-Fi!) (подробнее о настройке Wi-Fi изложено в разделах «Подключение ККТ по интерфейсу Wi-Fi» для подключения к ПК, «Настройка обмена с ОФД» для соединения с ОФД).
- **accessPoint** – режим точки доступа, в котором производится настройка параметров сети Wi-Fi в ККТ (ввод логина/пароля для последующего доступа к внешнему устройству типа роутер, общего для ККТ и ПК, к которому она подключена).



После установки режима точки доступа нужно перезагрузить ККТ, затем ККТ распечатает логин и пароль доступа к сети Wi-Fi. Подробнее изложено в разделе «Подключение ККТ по интерфейсу Wi-Fi».

По умолчанию: station.

Имя точки доступа. В поле указывается имя/обозначение внешнего устройства типа роутер, к которому подключилась ККТ (ККТ и ПК, на котором установлено кассовое ПО/ДТО для работы ККТ, должны находиться в одной сети Wi-Fi!).

По умолчанию: Ssid.

Пароль. В поле будет выведен пароль доступа к внешнему устройству типа роутер. До того как произведется настройка Wi-Fi в поле будет значение по умолчанию. После настройки параметров Wi-Fi будет отображено текущее значение пароля доступа к роутеру.

По умолчанию: Pswd.

Номер канала. Указать номер используемого в данной сети канала. Параметр может принимать значения от 0 до 13. В случае если ввести значение не из диапазона, то параметр примет значение по умолчанию.

По умолчанию: 0.

Шифрование. Параметр указывает тип шифрования, используемый в данной сети Wi-Fi. В ККТ можно установить следующие типы шифрования: **open** (не требует ввода пароля), **wep**, **wpa**, **wpa2**, **wpa/wpa2**.

По умолчанию: Не указано.

Вкладка «ОФД»

На данной вкладке производится настройка интерфейса и канала обмена с оператором фискальных данных (ОФД), аккредитованного налоговыми органами (ФНС). Вся информация предоставляется ОФД (подробнее изложено в разделе «Взаимодействие с ФНС через ОФД»).

Параметры оборудования

Секции | Печать чека | Печать | Параметры печати | Скорость печати | Шрифт
Основные | Устройства | Скидки/время | Кассиры | Клише/реклама | Налоги
Параметры ретрактора | Скидки/надбавки | Оплата | Настройки GSM/Wi-Fi | **ОФД**

Адрес: 0.0.0.0
Порт: 7777
DNS: 0.0.0.0
Канал обмена: Ethernet Over Usb
Использовать DHCP
Интервал ожидания квитанции, мин.: 5
Интервал повтора попытки соединения, сек.: 30

Экспорт | Импорт | Тест... | OK | Отмена | Применить

Параметр **Использовать DHCP** не доступен для редактирования в данной ККТ.

Адрес. В поле вводится адрес сервера (можно указать IP-адрес или URL-адрес сайта оператора).

По умолчанию: 0.0.0.0.

Порт. В поле нужно указать номер порта (диапазон 0..9999), по которому будет осуществляться обмен данными с ОФД.

По умолчанию: 7777.

DNS. В поле указывается система доменных имен.

По умолчанию: 0.0.0.0.

Канал обмена. В поле нужно указать канал обмена, по которому будет осуществляться обмен:

- Ethernet Over USB;
- Wi-Fi;
- GSM модем;
- Ethernet Over Transport¹.

По умолчанию: Ethernet Over USB.

Интервал ожидания квитанции(мин). Параметр задает период времени, через который будет запущена проверка полученного ответа от ОФД.

По умолчанию: 5 мин.

¹ - канал применяется для обмена с ОФД по интерфейсу Bluetooth.

Интервал повтора попытки соединения (сек). Параметр задает период времени, через который будет осуществляться опрос ФН на наличие переданных ОФД данных.

По умолчанию: 30 сек.

Вкладка «Параметры печати»

На этой вкладке настраиваются режимы самого процесса печати, а не данные, которые печатаются.

Параметры оборудования	
Налоги	Налоги по секциям
Параметры ретрактора	Скидки/надбавки
Основные	Устройства
Скидки/время	Оплата
Кассиры	Клише/реклама
Печать	Параметры печати
Скорость печати	Шрифт
Качество печати:	[Dropdown]
Режим печати:	[Dropdown]
Одностанционная печать:	Быстрая
Левый отступ, знаков:	0
Межсимвольный интервал:	[Dropdown]
Фискальная станция:	[Dropdown]
ПД после закрытия чека:	Не пром. и не осв.
Верхний датчик бумаги ПД:	Использовать
Нижний датчик бумаги ПД:	Использовать
Минимальная яркость термокомпенсации на ЧЛ:	4
Перенос реквизитов:	Если не умещается, переноси

Для данной модели ККТ параметры: **Качество печати**, **Режим печати**, **Одностанционная печать**, **Межсимвольный интервал**, **Фискальная станция**, **ПД после закрытия чека**, **Верхний датчик бумаги ПД**, **Нижний датчик бумаги ПД** всегда недоступны.

Левый отступ, знаков. Этот параметр задает количество пустых знакомест от левого края бумаги до начала области печати (от 0 до 40).

По умолчанию: 0.

Минимальная яркость термокомпенсации на ЧЛ. Параметр может принимать значения от 1 до 15.

По умолчанию в ККТ: 4.

Перенос реквизитов. Параметр не используется в данной ККТ.

Вкладка «Шрифт»

	ЧЛ	КЛ
Яркость печати:	15	6
Межстрочный интервал:	3	2
Шрифт:	2 (12 x 20)	3 (12 x 16)
Высота шрифта:		
Ширина шрифта:		
Ширина ленты, знаков:	32	

Яркость печати. Может принимать значения от 1 (минимальная) до 15 (максимальная).

Яркость печати меняется при изменении температуры окружающей среды. Яркость при температуре воздуха +10 °С должна быть больше, чем при температуре +35 °С для того, чтобы на чеке изображение имело одинаковую яркость.

Если печать производится нечасто и чеки короткие, то следует установить яркость больше, чем при интенсивной печати длинных чеков.



С уменьшением яркости быстрее отводится тепло из зоны печати, что приводит к некоторому увеличению скорости печати.

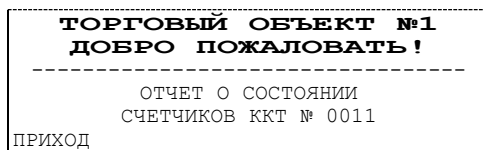
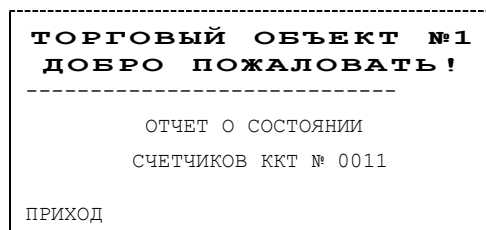
По умолчанию в ККТ: 6.

Межстрочный интервал. Указывает количество точек (по вертикали) между соседними строками текста. То есть чем больше значение указано в данном параметре, тем разреженнее строки: с одной стороны, чем меньше межстрочный интервал, тем короче чек (экономия расходных материалов), а с другой стороны строки начинают сливаться (чек трудно читать). Межстрочный интервал может принимать значения в диапазоне от 0 до 15. Новое значение межстрочного интервала будет применено после печати следующей строки.



С увеличением межстрочного интервала быстрее отводится тепло из зоны печати, что приводит к некоторому увеличению скорости печати.

По умолчанию в ККТ: 3 для ЧЛ.

Межстрочный интервал 3**Межстрочный интервал 9**

Шрифт. В ККТ доступно 7 шрифтов: 1 (12x24), 2 (12x20), 3 (12x16), 4 (12x10), 5 (12x10), 6 (10x14) и 7 (9x14) (цифры в скобках указывают количество точек по вертикали и горизонтали). Шрифт 5 аналогичен шрифту 4. Шрифт 1 – самый высокий (24 точки по вертикали), а шрифты 4 и 5 – самые низкие. То есть одинаковые чеки (с равным количеством строк), напечатанные разным шрифтом будут разной длины (строка напечатанная шрифтом 1 (12x24) будет длиннее).



При установленных шрифтах 1..5 максимальное количество символов в строке 36, при установленном шрифте 6 – 57 символов, при установленном шрифте 7 – 64 символа.



После изменения шрифта ЧЛ и/или межстрочного интервала ЧЛ следует проконтролировать правильность настройки клише в вкладке «Клише/реклама» (особенно параметр Количество строк ЧЛ).

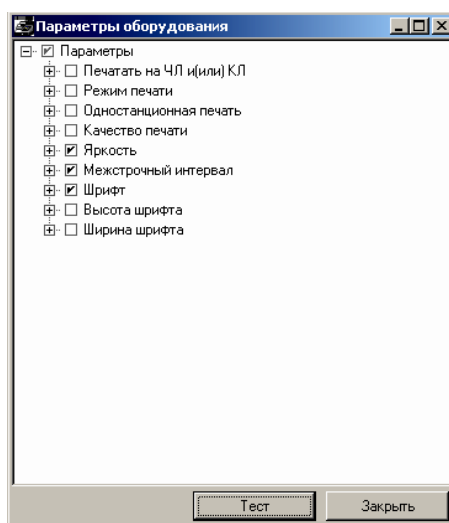
По умолчанию в ККТ: для ЧЛ 2 (12x20).

Ширина ленты. Параметр может быть задан в диапазоне от 24 до 32 символов в строке (стандартным шрифтом). При установке значения более 32 символов настройка будет игнорироваться и использоваться значение по умолчанию.

По умолчанию в ККТ: 32.

Тест

Чтобы визуально определить параметры печати можно воспользоваться дополнительной функцией ККТ «Тест». В дополнительном окне «Параметры оборудования» нажать на кнопку **Тест**, предварительно установив флаги напротив тех параметров печати, которые необходимо проверить.



При этом ККТ распечатает демонстрационный документ, исходя из которого, можно настроить наиболее приемлемые параметры печати.

Вкладка «Печать»

Параметры оборудования	
Основные	Устройства
Скидки/время	Кассиры
Клише/реклама	Налоги
Параметры ретрактора	Скидки/надбавки
Оплата	Настройки GSM/Wi-Fi
ОФД	
Секции	Печать чека
Печать	Параметры печати
Скорость печати	Шрифт

Документ открытия смены:	На ЧЛ
Разделители в отчетах:	На ЧЛ
Необнуляемая сумма в Z отчете:	Печатать последнюю
Команды "Печать строки" и "Формирование реквизита":	На ЧЛ
Формат и печать ЭЖ:	
Режим отображения тиын:	Учитываются
Печать скидоч/надбавок:	
Печать налогов:	
Документ готовности к работе:	
Сообщение о вводе даты-времени:	
Уровень коррекции ошибок QR-кода:	1
Печать копии документа:	Сохранять последний печатаемый
Зав. номер ККМ на КЛ:	<input type="checkbox"/>
ИНН/РНН на КЛ:	<input type="checkbox"/>
Расширенные X и Z отчеты:	<input type="checkbox"/>
Печать ЭЖ при закрытии смены:	<input type="checkbox"/>
Печать КЛ и копии Z-отчета	<input type="checkbox"/>
Печать фиск. признаков в копии Z-отчета	<input type="checkbox"/>
Печать необнуляемой суммы возвратов продаж	<input type="checkbox"/>
Печатать на КЛ:	<input type="checkbox"/>
Остаток ФП в Z отчете:	<input type="checkbox"/>
Автоперепечатка отложенного документа:	<input type="checkbox"/>
Печатать информацию о количестве чеков	<input type="checkbox"/>
Печатать количество отменённых чеков	<input type="checkbox"/>
Печатать необнуляемой суммы возвратов покупок	<input type="checkbox"/>

Экспорт	Импорт	Тест...	OK	Отмена	Применить
---------	--------	---------	----	--------	-----------

Параметры **Режим отображения тиын, Печать скидоч/надбавок, Печать налогов, Документ готовности к работе, Сообщение о вводе даты времени, Печатать на КЛ, Автоперепечатка отложенного документа, Печать КЛ и копии Z-отчета** всегда недоступны.

Параметры **Формат и печать ЭЖ, Зав.номер на КЛ, ИНН/РНН на КЛ, Печать ЭЖ при закрытии смены** в данной ККТ не используются.

Разделители в отчетах. Для повышения читаемости отчетов, состоящих из нескольких отдельных групп данных, эти блоки могут отделяться друг от друга горизонтальными разделительными линиями, как показано в примере чека далее:

ТОРГОВЫЙ ОБЪЕКТ №1 ДОБРО ПОЖАЛОВАТЬ!	
ОТЧЕТ О СОСТОЯНИИ СЧЕТЧИКОВ ККТ С ГАШЕНИЕМ № 0004	
ПРИХОД	
НАЛИЧНЫМИ	≐25.80
ЭЛЕКТРОННЫМИ	≐0.00
ПРЕДВАРИТЕЛЬНАЯ ОПЛАТА (АВАНС)	≐0.00
ПОСЛЕДУЮЩАЯ ОПЛАТА (КРЕДИТ)	≐0.00
ИНАЯ ФОРМА ОПЛАТЫ	≐0.00
РАСХОД	
НАЛИЧНЫМИ	≐0.00
ЭЛЕКТРОННЫМИ	≐0.00
ПРЕДВАРИТЕЛЬНАЯ ОПЛАТА (АВАНС)	≐0.00
ПОСЛЕДУЮЩАЯ ОПЛАТА (КРЕДИТ)	≐0.00
ИНАЯ ФОРМА ОПЛАТЫ	≐0.00
ВОЗВРАТ ПРИХОДА	
НАЛИЧНЫМИ	≐0.00
ЭЛЕКТРОННЫМИ	≐0.00
ПРЕДВАРИТЕЛЬНАЯ ОПЛАТА (АВАНС)	≐0.00
ПОСЛЕДУЮЩАЯ ОПЛАТА (КРЕДИТ)	≐0.00
ИНАЯ ФОРМА ОПЛАТЫ	≐0.00
ВОЗВРАТ РАСХОДА	
НАЛИЧНЫМИ	≐0.00
ЭЛЕКТРОННЫМИ	≐0.00
ПРЕДВАРИТЕЛЬНАЯ ОПЛАТА (АВАНС)	≐0.00
ПОСЛЕДУЮЩАЯ ОПЛАТА (КРЕДИТ)	≐0.00
ИНАЯ ФОРМА ОПЛАТЫ	≐0.00

ТОРГОВЫЙ ОБЪЕКТ №1 ДОБРО ПОЖАЛОВАТЬ!	
ОТЧЕТ О СОСТОЯНИИ СЧЕТЧИКОВ ККТ С ГАШЕНИЕМ № 0004	
ПРИХОД	
НАЛИЧНЫМИ	≐25.80
ЭЛЕКТРОННЫМИ	≐0.00
ПРЕДВАРИТЕЛЬНАЯ ОПЛАТА (АВАНС)	≐0.00
ПОСЛЕДУЮЩАЯ ОПЛАТА (КРЕДИТ)	≐0.00
ИНАЯ ФОРМА ОПЛАТЫ	≐0.00
РАСХОД	
НАЛИЧНЫМИ	≐0.00
ЭЛЕКТРОННЫМИ	≐0.00
ПРЕДВАРИТЕЛЬНАЯ ОПЛАТА (АВАНС)	≐0.00
ПОСЛЕДУЮЩАЯ ОПЛАТА (КРЕДИТ)	≐0.00
ИНАЯ ФОРМА ОПЛАТЫ	≐0.00
ВОЗВРАТ ПРИХОДА	
НАЛИЧНЫМИ	≐0.00
ЭЛЕКТРОННЫМИ	≐0.00
ПРЕДВАРИТЕЛЬНАЯ ОПЛАТА (АВАНС)	≐0.00
ПОСЛЕДУЮЩАЯ ОПЛАТА (КРЕДИТ)	≐0.00
ИНАЯ ФОРМА ОПЛАТЫ	≐0.00
ВОЗВРАТ РАСХОДА	
НАЛИЧНЫМИ	≐0.00
ЭЛЕКТРОННЫМИ	≐0.00
ПРЕДВАРИТЕЛЬНАЯ ОПЛАТА (АВАНС)	≐0.00
ПОСЛЕДУЮЩАЯ ОПЛАТА (КРЕДИТ)	≐0.00
ИНАЯ ФОРМА ОПЛАТЫ	≐0.00



Так как отчеты печатаются не очень часто и перерасход бумаги незначителен, то снижение читаемости в пользу экономии расходных материалов не имеет смысла.



Возможно, запрограммировать любой символ разделителя, например, символ "*" (звездочка).

По умолчанию в ККТ: На ЧЛ, символ разделителя "—" (сплошное тире).

Команды «Печать строки». В большинстве случаев данный параметр позволяет управлять печатью названия товара при оформлении:

Название печатается	
Наименование товара	
Чипсы с беконом LAYS	
01	2.345 X 5.50 ≐12.90
ИТОГ	≐12.90

Название не печатается	
01	2.345 X 5.50 ≐12.90
ИТОГ	≐12.90

По умолчанию в ККТ: На ЧЛ.

Уровень коррекции ошибок QR-кода. Параметр задает уровень коррекции ошибок в печатаемом на ККТ штрихкоде и может принимать значения от 1 (минимальный уровень коррекции) до 4 (максимальный уровень коррекции).

По умолчанию в ККТ: 1 (минимальный уровень коррекции ошибок).

Печать копии документа. Данный параметр предназначен для настройки печати копии последнего сохраненного документа. Параметр может принимать значения:

- **Отключено.** Копия последнего документа не будет сохраняться в памяти ККТ, а печать копии последнего документа будет невозможна.
- **Сохранять последний печатаемый документ в памяти.** В ККТ будет сохраняться копия любого последнего документа, соответственно, при установленной настройке возможна печать копии последнего печатаемого документа любого типа.
- **Сохранять в память только отчеты об открытии и закрытии смены.** В ККТ будут сохраняться только отчеты об открытии или закрытии смены. При установленной настройке возможна печать всех сохраненных отчетов.



При окончании ЧЛ или открытии крышки во время печати блока реквизитов кассового чека, копия фискального документа зависит от настройки параметра:

- Если настройке «Печать копии документа» присвоено значение **Отключено**, то перепечатывается только блок реквизитов кассового чека.
- Если настройке «Печать копии документа» присвоено значение **Сохранить последний документ**, то печатается весь чек, а недопечатанная часть дополняется надписью: «Документ недействителен».

По умолчанию в ККТ: Сохранять последний печатаемый документ в памяти.

Расширенные отчеты. Если флаг установлен, то перед печатью отчетов о закрытии смены будет напечатан «Отчет по секциям», «Отчет по кассирам», «Отчет по часам», «Отчет количеств» (подробнее изложено в Приложении 1 на странице 57).

По умолчанию в ККТ: Не установлен.

Остаток ФП в отчете. Если флаг установлен, то в отчете о состоянии счетчиков ККТ с гашением будет напечатана информация об оставшемся объеме ФН.

По умолчанию в ККТ: Не установлен.

Печать информации о количестве чеков. В данном ККТ информация о количестве чеков всегда печатается на ЧЛ, поэтому настройка не имеет смысла.

Печатать количество отмененных чеков. Если флаг установлен, то количество отмененных чеков будет напечатано в отчете о закрытии смены.

По умолчанию в ККТ: Не установлен.

Печать необнуляемой суммы возвратов продаж. Если флаг установлен, то необнуляемая сумма возвратов продаж будет напечатана в отчете о закрытии смены.

По умолчанию в ККТ: Не установлен.

Печать необнуляемой суммы возвратов покупок. Если флаг установлен, то необнуляемая сумма возвратов покупок будет напечатана в отчете о закрытии смены.

По умолчанию в ККТ: Не установлен.

Вкладка «Печать чека»

Параметры оборудования	
Основные	Устройства
Скидки/время	Кассиры
Клише/реклама	Налоги
Параметры ретрактора	Скидки/надбавки
Оплата	Настройки GSM/Wi-Fi
ОФД	
Секции	Печать чека
Печать	Параметры печати
Скорость печати	Шрифт
Имя кассира:	Нет
Сквозной номер документа:	На ЧЛ
Номер секции:	На ЧЛ
Название секции:	Нет
Название чека продажи:	Нет
Двойная высота итога чека:	На ЧЛ
Двойная ширина итога чека:	На ЧЛ
Инвертирование итога чека:	Нет
Жирный шрифт в итоге чека:	Нет
Количество товара на ЧЛ:	Не печатать
Количество товара на КЛ:	Не печатать
Подчёркивание итогов регистраций:	Нет
Жирный шрифт в итогах регистраций:	Нет
Двойная высота строки сдачи:	Нет
Инвертирование строки сдачи:	Нет
Жирный шрифт в строке сдачи:	Нет
Печать QR-кода с реквизитами чека	<input checked="" type="checkbox"/>
Печатать реквизиты чека на аннулированном чеке	<input type="checkbox"/>

Экспорт Импорт Тест... ОК Отмена Применить

Для данной модели ККТ параметры **Инвертирование итога чека**, **Жирный шрифт в итоге чека**, **Количество товара на ЧЛ**, **Количество товара на КЛ**, **Подчеркивание итогов регистраций**, **Жирный шрифт в итогах регистраций**, **Двойная высота строки сдачи**, **Инвертирование строки сдачи** и **Жирный шрифт в строке сдачи** всегда недоступны.

Большинство параметров этой вкладки имеют два варианта допустимых значений:

- **Нет** – настраиваемый параметр не будет печататься на чековой ленте.
- **На ЧЛ** – настраиваемый параметр будет печататься только на ЧЛ.

Имя кассира. ККТ может хранить информацию о 30 кассирах одновременно (два из них называются администратором и системным администратором). Для каждого кассира можно указать пароль доступа и ФИО (эти параметры вводятся на вкладке **Кассиры**).

По умолчанию в ККТ: Нет.

Номер секции. ККТ может слева от стоимости позиции чека печатать номер секции, в которую данная позиция зарегистрирована. Именно это и позволяет сделать данная настройка:

Номер секции печатается

Чипсы с беконом LAYS 01 2.345 X 5.50 ≐12.90

Номер секции не печатается

Чипсы с беконом LAYS 2.345 X 5.50 ≐12.90

По умолчанию в ККТ: На ЧЛ.

Название секции. Иногда желательно напечатать понятное название секции (в отдельной строке). Например, «Мясной отдел» или «БАР». ККТ может при печати позиции чека вывести название секции, в которую производится оформление. Именно это и позволяет сделать данная настройка:

Название секции печатается

Чипсы с беконом LAYS СЕКЦИЯ 01 01 2.345 X 5.50 ≐12.90
--

Название секции не печатается

Чипсы с беконом LAYS 01 2.345 X 5.50 ≐12.90

По умолчанию в ККТ: Нет.

Название чека продажи. Параметр не используется в данной ККТ.

Двойная высота итога чека и Двойная ширина итога чека. Чтобы визуально выделить итоговую сумму в чеке, можно воспользоваться режимами изменения высоты/ширины шрифта в соответствующей строке.

Удвоенная высота

ИТОГ НАЛИЧНЫМИ	≐12.90 ≐12.90
--------------------------	-------------------------

Стандартная высота

ИТОГ НАЛИЧНЫМИ	≐12.90 ≐12.90
-------------------	------------------

По умолчанию в ККТ: На ЧЛ.

Удвоенная ширина

ИТОГ НАЛИЧНЫМИ	≐12.90 ≐12.90
--------------------------	-------------------------

Стандартная ширина

ИТОГ НАЛИЧНЫМИ	≐12.90 ≐12.90
-------------------	------------------

По умолчанию в ККТ: На ЧЛ.

Печать QR-кода с реквизитами чека. Параметр является настройкой печати QR-кода в чеке.

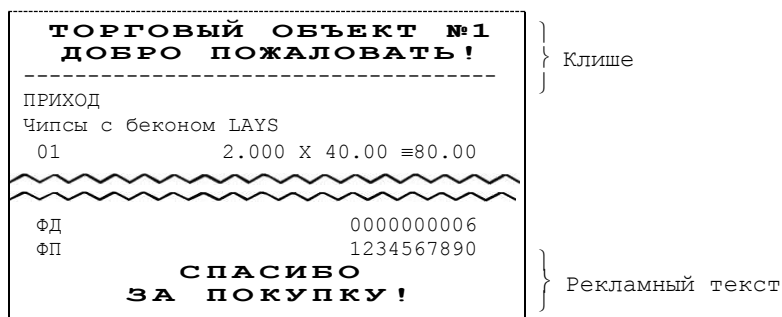
По умолчанию в ККТ: Флаг установлен.

Печатать реквизиты чека на аннулированном чеке. Параметр является настройкой печати реквизитов на аннулированном чеке.

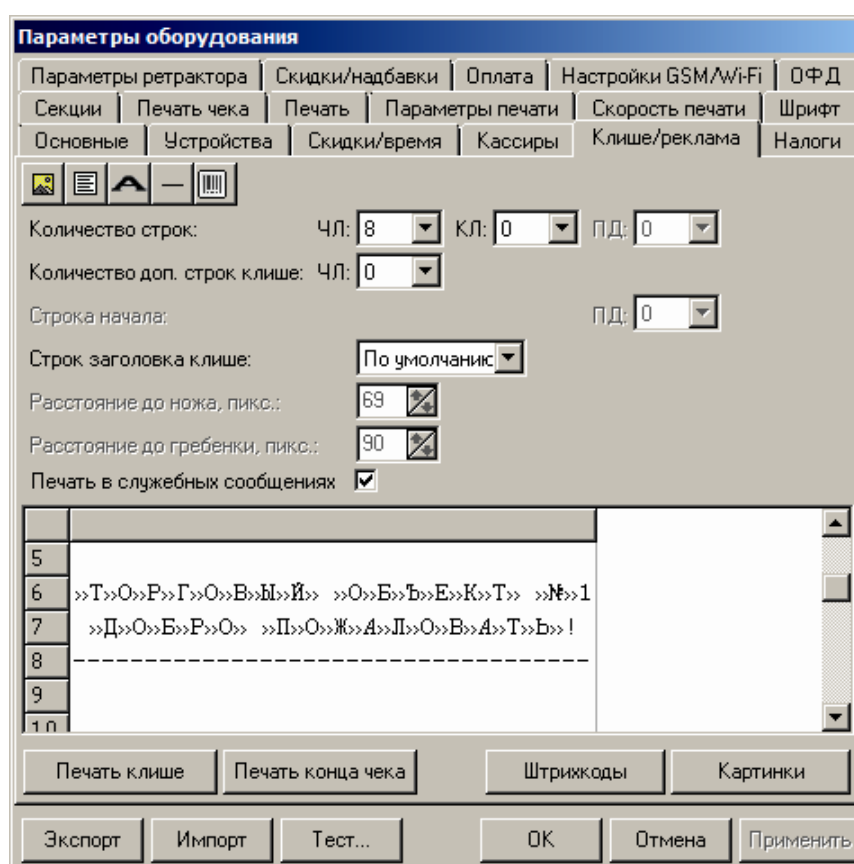
По умолчанию в ККТ: Флаг не установлен.

Вкладка «Клише/Реклама»

На этой вкладке можно настроить клише, печатаемое перед каждым документом, и рекламный текст, который печатается после каждого документа:






Для ЧЛ можно установить различное количество печатаемых строк.





Для данной модели ККТ параметры **Количество строк ПД**, **Количество доп. строк клише**, **Строка начала ПД** всегда недоступны.

Для редактирования клише и рекламного текста предназначены следующие кнопки в панели управления:

- Кнопка Картинка . Вставить картинку из памяти ККТ. Для программирования картинок также используется кнопка Картинки в нижней части рабочего окна.
- Кнопка Текст . Указывает, что строка клише будет текстовая. Кнопка используется в случае, если ранее в данной строке был указатель на картинку.

- Кнопка Символ двойной ширины  (комбинация клавиш Alt+D). Вставить символ удвоения ширины следующего символа. Этот специальный знак указывает, что следующий символ будет занимать два знакоместа (специального символа и свое собственное). В приведенном примере перед символом «Р» установлен специальный символ удвоения ширины:

ТОРГОВЫЙ ОБЪЕКТ №1

- Кнопка Разделитель . Вставить символ разделителя.
- Кнопка Штрихкод . Вставить штрихкод из памяти ККТ.

Количество строк ЧЛ. Параметр определяет количество строк клише на ЧЛ.

По умолчанию в ККТ: На ЧЛ 8.

Строк заголовка клише. Параметр определяет количество строк заголовка клише.

По умолчанию в ККТ: Использовать значение по умолчанию.

Расстояние до ножа, пикс. и Расстояние до гребенки, пикс. Поля становятся активными, если указать параметр **Строк заголовка клише** НЕ по умолчанию. Количество пикселей до ножа и количество пикселей до гребенки соответственно. Параметры используются для регулирования линии отреза при печати клише.

По умолчанию в ККТ: 69 и 90 пикс. соответственно.

Печать в служебных сообщениях. Параметр является настройкой печати клише в служебных сообщениях:

- **Флаг не установлен** – в служебных документах (например, печать сообщений о вводе даты и времени) клише печататься не будет.
- **Флаг установлен** – в служебных документах клише будет печататься.

По умолчанию в ККТ: Флаг установлен.

Чтобы проверить отредактированное клише, нужно щелкнуть по кнопкам **Печать клише** или **Печать конца чека**, ККТ выведет на печать образец.

Настройки клише и рекламного текста

ККТ АТОЛ 50Ф позволяет работать с различными параметрами печати (7 типов шрифтов, возможность настройки межстрочного интервала и вертикального множителя для печати символов и т.д.). Это приводит к тому, что для настройки клише при различных параметрах печати нужно настраивать различное количество строк для «выталкивания» нижней части чека под линию обрыва. Помимо этого, в ККТ можно настраивать различное количество печатаемых строк на чековой ленте.

О «выталкивании» нижней части чека. Бумага проходит примерно 20 мм от печатающей головки до линии обрыва. То есть, чтобы не оторвать последние строки чека, после печати последней его строки надо промотать 20 мм бумаги. Это нерационально – каждый чек увеличится на 20 мм (перед клише будет пустое поле) и перед печатью первой строки чека ККТ должна будет напечатать клише. Для экономии расходных материалов и повышения скорости печати чеков ККТ вместо промотки бумаги сразу за последней строкой чека печатает клише следующего чека. При

этом если клише будет иметь длину 20 мм, то оно как раз «вытолкнет» последнюю строку чека под обрыв. При этом для следующего чека уже будет готово клише и его не придется печатать при первом оформлении прихода/расхода/возврата прихода/возврата расхода.

При настройке клише и рекламного текста необходимо руководствоваться следующими правилами:

- предварительно настроить нужные параметры печати (шрифт, межстрочный интервал и т.д.);
- учитывать, что обрыв ЧЛ занимает одну строку;
- предварительно самостоятельно определить требуемое количество строк рекламного текста;
- учитывать, что количество строк клише зависит только от параметров печати, количество строк рекламного текста не зависит от параметров печати;
- при изменении параметров печати может измениться количество строк клише;
- учитывать, что строка клише содержит 24-32 символов стандартным шрифтом (в зависимости от ширины, установленной в ККТ чековой ленты).

Обычно на чеке надо печатать несколько строк рекламы и клише с реквизитами предприятия для выталкивания этой рекламы. Приведем рекомендуемую последовательность подбора количества строк, печатаемых после чека:

1. Предварительно настроить необходимые параметры печати (шрифт, межстрочное расстояние, множители);
2. Запрограммировать клише следующим образом:
 1. Стр1
 2. Стр2
 3. Стр3
 4. Стр4
 5. Стр5
 6. Стр6
 7. Стр7
 8. Стр8
 9. Стр9
 - и т.д.
3. Установить на вкладке «Клише/реклама» в поле **Количество строк** значение 20 (чтобы на чековой ленте печатались все строки).
4. Нажать кнопку **Применить**.
5. Заправить чековую ленту и закрыть крышку ККТ.
6. Нажать кнопку **Печать конца чека**.
7. ККТ напечатает тестовый чек и еще 20 строк (содержащих значения «Стр1», «Стр2» и т.д.) после чека.
8. Надорвать чек наполовину ширины чека.
9. Промотать чековую ленту (нажать верхнюю кнопку промотки на панели ККТ) так, чтобы все напечатанные 20 строк были видны.

10. Предположим, что надрыв пришелся на строку i (например, $i = 15$), т.е. обрыв пришелся на строку с текстом «Стр i » (в нашем примере «Стр15»).
11. Таким образом, для выталкивания всего рекламного текста при данных настройках печати на чековой ленте необходимы:
 - а) одна строка для обрыва чека (обрыв чека приходится на середину i -й строки);
 - б) j целых строк клише, где $j = 20 - i$ (в нашем примере $j = 20 - 15 = 5$), т.е. после разрыва чека осталось еще j строк («Стр $i+1$ », «Стр $i+2$ »,..., «Стр20»). Строки клише находятся на той части ЧЛ, что после обрыва чека остается внутри корпуса ККТ.
12. Таким образом, клише будет состоять из j строк (в примере – из 5 строк).
13. То есть, если необходимо напечатать k строк рекламного текста после чека, то следует:
 - а) на вкладке «Клише /реклама» в поле **Количество строк на ЧЛ** установить значение ($k + 1 + j$). В нашем примере (разрыв строки пришелся на 15-ю строку) для $k = 3$ (т.е. если в рекламном тексте необходимо напечатать 3 строки) **Количество строк на ЧЛ** установить значение 9.
 - б) в строках клише и рекламного текста нужно написать:
 - ряд 1: первая строка рекламного текста,
 - ряд 2: вторая строка рекламного текста,
 - ...
 - ряд k : последняя строка рекламного текста, (в нашем примере, это будет 3-я строка рекламного текста),
 - ряд $k + 1$: пустая строка (для обрыва), (в нашем примере, это будет 4-я строка),
 - ряд $k + 2$: первая строка клише,
 - ...
 - ряд $k + 1 + j$: последняя строка клише (в нашем примере, это 5-я строка клише).

Вкладка «Скидки/Время»

Для данной модели ККТ параметры **Скидка по умолчанию** и **Надбавка по умолчанию** всегда недоступны.

Скидки/надбавки. Поля **Применение скидочек** и **Применение надбавок** могут принимать следующие значения (описано для скидочек, для надбавок аналогично):

- **Запрещены.** Начисление каких-либо скидочек запрещено.
- **Разрешены на весь чек.** Скидка начисляется только на весь чек.
- **Разрешены на позицию.** Начисление скидки возможно только на отдельную позицию чека (при этом допускается начисление одинаковой скидки на каждую позицию чека).
- **Разрешены все.** Можно начислять скидку на позицию чека и/или на весь чек.

О скидках на чек и на позицию. При начислении скидки на чек она применяется к итоговой сумме чека. При начислении процентных скидочек существенную роль играет округление. Подробнее о скидках изложено в разделе «Информация о скидках в чеках».

По умолчанию в ККТ: Разрешены все.

Режим перехода. Не реализовано в данной ККТ.

Оповещающая кассира и ПК. Не реализовано в данной ККТ.

Дата перехода на летнее/зимнее время. Не реализовано в данной ККТ.

Вкладка «Оплата»

Вид оплаты в графвере		Наименование
1		ЭЛЕКТРОННЫМИ
2		ПРЕДВАРИТЕЛЬНАЯ ОПЛАТА (АВАНС)
3		ПОСЛЕДУЮЩАЯ ОПЛАТА (КРЕДИТ)
4		ИНАЯ ФОРМА ОПЛАТЫ
5		ПЛАТ. КАРТОЙ
6		ТАРОЙ
7		КРЕДИТОМ
8		ТИП 9
9		ТИП 10

Применение вида оплаты 1:	Контроль отключать можно
Применение вида оплаты 2:	Контроль отключать можно
Применение вида оплаты 3:	Контроль отключать можно
Способ оплаты по умолчанию:	4 - ПОЛНЫЙ РАСЧЕТ

Экспорт Импорт Тест... ОК Отмена Применить

Оплата товара может осуществляться фискальными способами оплаты: наличными, электронными, предварительная оплата (аванс), последующая оплата (кредит), иная форма оплаты, а также расширенными типами оплаты: плат. картой, тарой, кредитом, тип 9 и тип 10, которые можно переименовывать и определять к любому фискальному типу оплаты.

По умолчанию расширенные типы оплаты присвоены фискальному способу оплаты «ЭЛЕКТРОННЫМИ».

Наименование видов оплаты 1..4 невозможно переименовать.

Наименование видов оплаты 5..9 можно переименовать (максимальное количество символов зависит от ширины используемой ЧЛ и запрограммированного в ККТ шрифта). Описание фискальных типов оплаты представлено в документе Протокол работы ККТ.



При изменении наименования вида оплаты рекомендуется задавать названия в творительном падеже.

При больших суммах допустимо автоматическое затирание нескольких последних символов названия типа оплаты.

При печати отчетов о закрытии смены ККТ не выводит данные о видах оплаты при их нулевом значении.

В случае если наименование вида оплаты совпадает с наименованием фискального способа оплаты (ЭЛЕКТРОННЫМИ), то на печать его наименование не выводится.

Применение вида оплаты 1..3. ККТ позволяет настраивать применение видов оплаты 1..3:

- **Тип оплаты запрещен.** Использование данного типа оплаты заблокировано.
- **Контроль отключать нельзя.** Оставлен для совместимости. Не имеет практического смысла.
- **Контроль отключать можно.** Позволяет при недостаточном количестве наличных денег в ящике производить возврат. Очень удобно при оформлении возвратов по чекам, оплаченным кредитными картами. Данное свойство типа оплаты должно поддерживаться ПО, использующим ККТ.

По умолчанию в ККТ: Контроль отключать можно (для видов оплаты 1..3).

Способ оплаты по умолчанию. ККТ позволяет настроить способ оплаты (расчета):

- **Предоплата 100%.** Полная предварительная оплата до момента передачи предмета расчета.
- **Предоплата.** Частичная предварительная оплата до момента передачи предмета расчета.
- **Аванс.** Аванс.
- **Полный расчет.** Полная оплата, в том числе с учетом аванса (предварительной оплаты) в момент передачи предмета расчета.
- **Частичный расчет и кредит.** Частичная оплата предмета расчета в момент его передачи с последующей оплатой в кредит.
- **Передача в кредит.** Передача предмета расчета без его оплаты в момент его передачи с последующей оплатой в кредит.
- **Оплата кредита.** Оплата предмета расчета после его передачи с оплатой в кредит (оплата кредита).

По умолчанию в ККТ: Полный расчет.

Вкладка «Кассиры»

Параметры оборудования				
Налоги	Налоги по секциям	Секции	Печать чека	Печать
Параметры печати	Шрифт	Параметры ретрактора	Скидки/надбавки	Оплата
Основные	Устройства	Скидки/время	Кассиры	Клише/реклама
	Наименование	Пароль		
Кассир 1	КАССИР 01	1		
Кассир 2	КАССИР 02	2		
Кассир 3	КАССИР 03	3		
Кассир 4	КАССИР 04	4		
Кассир 5	КАССИР 05	5		
Кассир 6	КАССИР 06	6		
Кассир 7	КАССИР 07	7		
Кассир 8	КАССИР 08	8		
Кассир 9	КАССИР 09	9		
Кассир 10	КАССИР 10	10		
Кассир 11	КАССИР 11	11		
Кассир 12	КАССИР 12	12		
Кассир 13	КАССИР 13	13		
Кассир 14	КАССИР 14	14		
Кассир 15	КАССИР 15	15		
Кассир 16	КАССИР 16	16		
Кассир 17	КАССИР 17	17		
Кассир 18	КАССИР 18	18		
Кассир 19	КАССИР 19	19		
Кассир 20	КАССИР 20	20		

Экспорт Импорт Тест ОК Отмена Применить

На вкладке «Кассиры» можно ввести пароли кассиров, администратора и системного администратора в поле **Пароль**. При необходимости можно поменять наименования кассиров (максимальное количество символов зависит от ширины, установленной в ККТ чековой ленты) в поле **Наименование**.

В именах кассиров допустимо использовать все символы ККТ (русские и латинские строчные и прописные буквы, цифры и т.д.), а также символ удвоения ширины (для его вставки использовать комбинацию клавиш **Alt+D**).



Печать наименования кассира настраивается на вкладке «Печать чека», см. стр. 35.

Вкладка «Налоги»

Параметры оборудования					
Параметры ретрактора	Скидки/надбавки	Оплата	Настройки GSM/Wi-Fi	ОФД	
Секции	Печать чека	Печать	Параметры печати	Скорость печати	Шрифт
Основные	Устройства	Скидки/время	Кассиры	Клише/реклама	Налоги
	Наименование	Ставка	Тэг		
Наименование налога 1	НДС 18%	18	1102		
Наименование налога 2	НДС 10%	10	1103		
Наименование налога 3	НДС 18/118	18	1106		
Наименование налога 4	НДС 10/110	10	1107		
Наименование налога 5	НДС 0%	0	1104		
Наименование налога 6	Без НДС	0	1105		

СНО по умолчанию:

Округлять сумму налога:

Контролировать сумму налогов

Пересчёт суммы налогов после скидки на итог

Экспорт Импорт Тест... ОК Отмена Применить

Вкладка «Налоги» содержит информацию о всех вариантах налогов, запрограммированных в ККТ при ее регистрации в ФНС и выпадающий список, в котором можно выбрать систему налогообложения. Значения налогов печатаются в чеках и в отчетах о состоянии счетчиков.



Запрограммированные ставки и наименования налогов нельзя изменить!



Печать налогов настраивается на вкладке «Печать» (страница 32).



Сумма позиции в чеке включает в себя сумму начисленного на нее налога. Например, если сумма позиции 100 рублей, то цена товара 90,91 р., а сумма налога на данный товар НДС 10% (10/110) – 9,09 р. (90,91+9,09=100).

Для выбора системы налогообложения из выпадающего списка СНО по умолчанию нужно выбрать один из вариантов: *Общая*, *Упрощенная Доход*, *Упрощенная Доход минус Расход*, *Единый налог на вмененный доход*, *Единый сельскохозяйственный налог*, *Патентная система налогообложения*. Если СНО не используется, то указать *Не используется*.

Округлять сумму налога. Из выпадающего списка возможно выбрать один из двух вариантов, либо налог на чек, который считается как сумма налогов по каждой позиции данной налоговой ставки, в противном случае налог на чек вычисляется от оборота по всем позициям по данному налогу.

Ниже приведен пример для двух вариантов вычисления налогов.

Флаг не установлен

ТОРГОВЫЙ ОБЪЕКТ №1 ДОБРО ПОЖАЛОВАТЬ!	
КАССОВЫЙ ЧЕК	
ПРИХОД	
Чипсы с беконом LAYS	
01 4.000 X 20.00	≅80.00
НДС 18%	≅12.20
ТОВАР	
ПОЛНЫЙ РАСЧЕТ	
Чипсы с беконом LAYS	
01 4.000 X 20.00	≅80.00
НДС 18%	≅12.20
ТОВАР	
ПОЛНЫЙ РАСЧЕТ	
Чипсы с беконом LAYS	
01 1.000 X 15.00	≅15.00
НДС 10%	≅1.36
ТОВАР	
ПОЛНЫЙ РАСЧЕТ	
ИТОГ	≅175.00
Сумма НДС 18%	≅24.41
Сумма НДС 10%	≅1.36
НАЛИЧНЫМИ	≅175.00

Флаг установлен

ТОРГОВЫЙ ОБЪЕКТ №1 ДОБРО ПОЖАЛОВАТЬ!	
КАССОВЫЙ ЧЕК	
ПРИХОД	
Чипсы с беконом LAYS	
01 4.000 X 20.00	≅80.00
НДС 18%	≅12.20
ТОВАР	
ПОЛНЫЙ РАСЧЕТ	
Чипсы с беконом LAYS	
01 4.000 X 20.00	≅80.00
НДС 18%	≅12.20
ТОВАР	
ПОЛНЫЙ РАСЧЕТ	
Чипсы с беконом LAYS	
01 1.000 X 15.00	≅15.00
НДС 10%	≅1.36
ТОВАР	
ПОЛНЫЙ РАСЧЕТ	
ИТОГ	≅175.00
Сумма НДС 18%	≅24.40
Сумма НДС 10%	≅1.36
НАЛИЧНЫМИ	≅175.00

Расчет налога

Вычисляется налог на сумму всех позиций:
 $(80 + 80) * \text{НДС } 18\% = 160 * 18/118 = 24.406 \approx 24.41$,
 где 80 – итоговая стоимость одного товара, 18% – НДС.

Первоначально вычисляется налог для одной позиции, затем общая сумма:
 $80 * \text{НДС } 18\% + 80 * \text{НДС } 18\% = 80 * 18/118 + 80 * 18/118 = 12.20 + 12.20 = 24.40$,
 где 80 – итоговая стоимость одного товара, 18% – НДС.

В случае если в чеке используется несколько налоговых ставок расчет по каждой будет аналогичный, а результат выведен в отдельную строку.

По умолчанию в ККТ: Не установлен.

Контролировать сумму налогов. В ККТ реализована возможность передачи налога на позицию и налога на чек. При этом налог на чек можно начислять только по тем налоговым ставкам, которые присутствуют в чеке.

В случае работы с налоговыми ставками на позицию справедлива следующая таблица:

НДС	Не контролировать сумму налогов (флаг не установлен)	Контролировать сумму налогов (флаг установлен)
0%	Не используется. Значение равно нулю, в противном случае ККТ вернет ошибку.	Не используется. Значение равно нулю, в противном случае ККТ вернет ошибку.
10%	Значение рассчитывается автоматически или можно ввести любое значение, не превышающее оборота.	Значение налога на позицию всегда можно округлять в любую сторону с точностью до копейки. Например, если значение налога 13,616, то в чеке возможно указать 13,61 или 13,62.
18%		Если есть скидка на чек, то можно задать сумму налога на чек с точностью до значения этой скидки, в противном случае значение налога можно округлять в любую сторону с точностью до копейки.

НДС	Не контролировать сумму налогов (флаг не установлен)	Контролировать сумму налогов (флаг установлен)
без НДС	Не используется. Значение равно нулю, в противном случае ККТ вернет ошибку.	Не используется. Значение равно нулю, в противном случае ККТ вернет ошибку.
10/110	Значение рассчитывается автоматически или можно ввести абсолютно любое значение.	Значение рассчитывается автоматически или можно ввести любое значение, не превышающее оборота.
18/118		

Ниже приведены примеры ввода налоговых ставок на позицию:

Флаг не установлен

ТОРГОВЫЙ ОБЪЕКТ №1 ДОБРО ПОЖАЛОВАТЬ!	
КАССОВЫЙ ЧЕК	
ПРИХОД	
Чипсы с беконом LAYS	
01 2.000 X 5.00	≡10.00
НДС 0%	≡0.00
ТОВАР	
ПОЛНЫЙ РАСЧЕТ	
Чипсы с беконом LAYS	
01 2.000 X 5.00	≡10.00
НДС 10%	≡9.00
ТОВАР	
ПОЛНЫЙ РАСЧЕТ	
Чипсы с беконом LAYS	
01 2.000 X 5.00	≡10.00
НДС 18%	≡9.00
ТОВАР	
ПОЛНЫЙ РАСЧЕТ	
Чипсы с беконом LAYS	
01 2.000 X 5.00	≡10.00
НДС 10/110	≡8.00
ТОВАР	
ПОЛНЫЙ РАСЧЕТ	
Чипсы с беконом LAYS	
01 2.000 X 5.00	≡10.00
НДС 18/118	≡8.00
ТОВАР	
ПОЛНЫЙ РАСЧЕТ	
ИТОГ	≡60.00
Сумма НДС 18%	≡2.33*
Сумма НДС 10%	≡2.33
Сумма НДС 18/118	≡2.33
Сумма НДС 10/110	≡2.33
Сумма с НДС 0%	≡10.00
Сумма без НДС	≡10.00
НАЛИЧНЫМИ	≡60.00

* – в данном примере налог на чек введен произвольный (расчет не автоматический)

Флаг установлен

ТОРГОВЫЙ ОБЪЕКТ №1 ДОБРО ПОЖАЛОВАТЬ!	
КАССОВЫЙ ЧЕК	
ПРИХОД	
Чипсы с беконом LAYS	
01 2.540 X 5.00	≡13.97
НДС 0%	≡0.00
ТОВАР	
ПОЛНЫЙ РАСЧЕТ	
Чипсы с беконом LAYS	
01 2.540 X 5.00	≡13.97
НДС 10%	≡1.27
ТОВАР	
ПОЛНЫЙ РАСЧЕТ	
Чипсы с беконом LAYS	
01 2.540 X 5.00	≡13.97
НДС 18%	≡2.12*
ТОВАР	
ПОЛНЫЙ РАСЧЕТ	
Чипсы с беконом LAYS	
01 2.540 X 5.00	≡13.97
НДС 10/110	≡10.00
ТОВАР	
ПОЛНЫЙ РАСЧЕТ	
Чипсы с беконом LAYS	
01 2.540 X 5.00	≡13.97
НДС 18/118	≡11.00
ТОВАР	
ПОЛНЫЙ РАСЧЕТ	
ПОДЪТОГ	≡83.82
ОКРУГЛЕНИЕ	-0.82
ИТОГ	≡83.00
Сумма НДС 18%	≡2.13**
Сумма НДС 10%	≡2.13
Сумма НДС 18/118	≡2.13
Сумма НДС 10/110	≡10.00
Сумма НДС 0%	≡13.97
Сумма без НДС	≡13.97
НАЛИЧНЫМИ	≡83.00

* – в данном примере для НДС 18% было изменено значение на -1 коп.

** – в данном примере налог на чек введен произвольный (расчет не автоматический)

По умолчанию в ККТ: Установлен.

Пересчет суммы налогов после скидки на итог. Если флаг установлен, то будет выполнен пересчет суммы налогов после начисления скидки на итог, при этом скидка распределится по налоговым ставкам пропорционально обороту по этой ставке, в противном случае пересчет производиться не будет. Настройка в чеке не сработает если был задан вручную какой-либо налог на позицию или на чек.

Флаг не установлен

ТОРГОВЫЙ ОБЪЕКТ №1 ДОВОРО ПОЖАЛОВАТЬ!	
КАССОВЫЙ ЧЕК	
ПРИХОД	
Чипсы с беконом LAYS	
01	1.000 X 20.92 ≈20.92
НДС 18%	≈3.19
ТОВАР	
ПОЛНЫЙ РАСЧЕТ	
Чипсы с беконом LAYS	
01	1.000 X 10.38 ≈10.38
НДС 10%	≈0.94
ТОВАР	
ПОЛНЫЙ РАСЧЕТ	
ПРЕДЫТОГ	≈31.30
ОКРУГЛЕНИЕ	-0.30
ИТОГ	≈31.00
Сумма НДС 18%	≈3.19
Сумма НДС 10%	≈0.94
НАЛИЧНЫМИ	≈31.00

Флаг установлен

ТОРГОВЫЙ ОБЪЕКТ №1 ДОВОРО ПОЖАЛОВАТЬ!	
КАССОВЫЙ ЧЕК	
ПРИХОД	
Чипсы с беконом LAYS	
01	1.000 X 20.92 ≈20.92
НДС 18%	≈3.19
ТОВАР	
ПОЛНЫЙ РАСЧЕТ	
Чипсы с беконом LAYS	
01	1.000 X 10.38 ≈10.38
НДС 10%	≈0.94
ТОВАР	
ПОЛНЫЙ РАСЧЕТ	
ПРЕДЫТОГ	≈31.30
ОКРУГЛЕНИЕ	-0.30
ИТОГ	≈31.00
Сумма НДС 18%	≈3.16
Сумма НДС 10%	≈0.93
НАЛИЧНЫМИ	≈31.00

Скидка на итог не влияет на сумму налогов.

Расчет налога

1. Вычисляется процентная составляющая от предытога по каждой позиции без учета скидки:
 $31.30 - 100\%$
 $10.38 - X\%$
 $X = 10.38 * 100 / 31.30 = 33\%$
 и
 $31.30 - 100\%$
 $20.92 - Y\%$
 $Y = 20.92 * 100 / 31.30 = 67\%$
2. Вычисляется сумма на каждую позицию с учетом скидки:
 $31 - 100\%$
 $Z - 33\%$
 $Z = 31 * 33 / 100 = 10.23$
 и
 $31 - 100\%$
 $N - 67\%$
 $N = 31 * 67 / 100 = 20.77$
3. Из получившейся суммы в п.2 вычисляется НДС:
 $10.23 * 10\% = 10.23 * 10 / 110 = 0.93$
 $20.77 * 18\% = 20.77 * 18 / 118 = 3.16$

По умолчанию в ККТ: Не установлен.

Вкладка «Скидки/надбавки»

Параметры оборудования					
Секции	Печать чека	Печать	Параметры печати	Скорость печати	Шрифт
Основные	Устройства	Скидки/время	Кассиры	Клише/реклама	Налоги
Параметры ретрактора	Скидки/надбавки	Оплата	Настройки GSM/Wi-Fi	ОФД	
	Наименование	Флаг			
Скидка/надбавка 1		Скидка	▼		
Скидка/надбавка 2		Скидка	▼		
Скидка/надбавка 3		Скидка	▼		
Скидка/надбавка 4		Скидка	▼		
Скидка/надбавка 5		Скидка	▼		
Скидка/надбавка 6		Скидка	▼		
Скидка/надбавка 7		Скидка	▼		
Скидка/надбавка 8		Скидка	▼		
Скидка/надбавка 9		Скидка	▼		
Скидка/надбавка 10		Скидка	▼		
Скидка/надбавка 11		Скидка	▼		
Скидка/надбавка 12		Скидка	▼		
Скидка/надбавка 13		Скидка	▼		
Скидка/надбавка 14		Скидка	▼		
Скидка/надбавка 15		Скидка	▼		
Скидка/надбавка 16					

Экспорт Импорт Тест... ОК Отмена Применить



Для настройки данной ККТ вкладка Скидки/надбавки не используется.

Вкладка «Секции»

ККТ может регистрировать приход/расход/возврат прихода/возврат расхода в различные секции. Таких секций в ККТ 16. Они имеют фиксированные номера (1..16), наименования (максимальное количество символов зависит от ширины установленной в ККТ чековой ленты) и налоговые ставки, которые можно изменять:

Параметры оборудования					
Основные	Устройства	Скидки/время	Кассиры	Клише/реклама	Налоги
Параметры ретрактора		Скидки/надбавки	Оплата	Настройки GSM/Wi-Fi	ОФД
Секции	Печать чека	Печать	Параметры печати	Скорость печати	Шрифт
	Наименование	Налог			
Секция 1	СЕКЦИЯ 01	1			
Секция 2	СЕКЦИЯ 02	2			
Секция 3	СЕКЦИЯ 03	3			
Секция 4	СЕКЦИЯ 04	4			
Секция 5	СЕКЦИЯ 05	5			
Секция 6	СЕКЦИЯ 06	6			
Секция 7	СЕКЦИЯ 07	1			
Секция 8	СЕКЦИЯ 08	1			
Секция 9	СЕКЦИЯ 09	1			
Секция 10	СЕКЦИЯ 10	1			
Секция 11	СЕКЦИЯ 11	1			
Секция 12	СЕКЦИЯ 12	1			
Секция 13	СЕКЦИЯ 13	1			
Секция 14	СЕКЦИЯ 14	1			
Секция 15	СЕКЦИЯ 15	1			
Секция 16	СЕКЦИЯ 16	1			

Экспорт Импорт Тест... ОК Отмена Применить

Поля **Номер секции** и **Название секции** на вкладке «Печать» указывают, что будет печататься на чековой ленте, а что нет.

В названиях секций допустимо использовать все символы ККТ (русские и латинские строчные и прописные буквы, цифры и т.д.), а также символ удвоения ширины (для его вставки использовать комбинацию клавиш Alt+D).



О секциях также изложено в Приложении 2 на странице 82.

Сценарии настройки

В данном разделе приводятся некоторые рекомендации, которые позволят Вам настроить ККТ оптимальным образом.

Минимальный расход бумаги. Если стоит задача экономии расходных материалов, то необходимо решить, за счет чего эта экономия будет производиться.

За счет сокращения количества информации:

- не печатать дополнительную строку с названием секции (номер секции всегда печатается на одной строке со стоимостью товара);

- не печатать отдельную строку с количеством и ценой (строка со стоимостью печатается всегда);

- не печатать рекламный текст после чеков;

либо за счет способа отображения информации на чеке:

- использовать мелкий (по вертикали) шрифт;
- сократить расстояние между строками (межстрочный интервал);
- не выделять итоговую сумму чека двойной высотой шрифта.

Рекомендуется учитывать не только один параметр. Стоит оценить и набор отображаемой информации, и размер шрифта, и с каким межстрочным интервалом допустимо печатать чек.

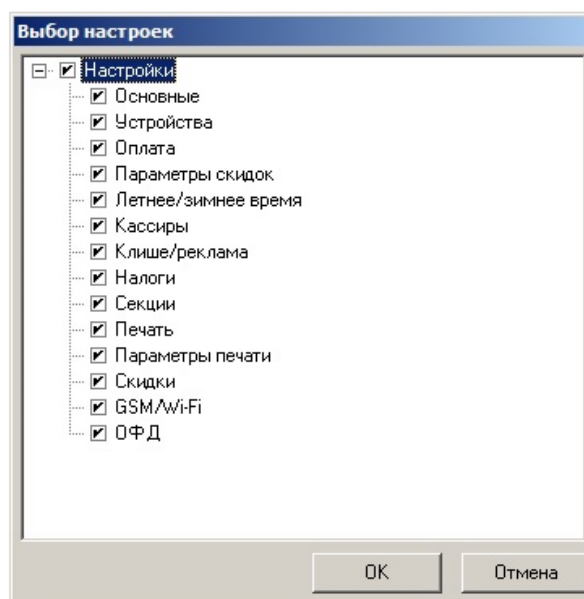
Максимальная скорость печати. Если стоит задача повышения скорости печати, то можно установить и применить минимальные значения таких параметров как, например, **Межстрочный интервал**, **Шрифт** и т.д., а параметру **Яркость печати** присвоить значение, которое повышает скорость печати, не влияя негативно на визуальное восприятие печатаемого документа.

На практике стоит рассматривать критерий «скорость формирования чеков». То есть, если на каждую позицию печатать 4 строки со скоростью 30 строк в секунду, то 20 позиций будут напечатаны за 2,67 секунды, а при настройках 2 строки на позицию и 20 строк/сек. те же 20 позиций ККТ напечатает за 2 секунды. То есть на 25% быстрее. Скорость печати при различных параметрах можно установить при Демонстрационной печати (подробнее изложено в Приложении 4 на стр. 94).

Экспорт

Кнопка **Экспорт** позволяет сохранить настройки ККТ в файле для последующего его импорта в другую ККТ, которую надо настроить так же. При использовании нескольких ККТ одной модели, достаточно настроить одну из них и сохранить (экспортировать) настройки в файле, а затем с помощью внешнего носителя памяти или сети импортировать эти настройки в другие ККТ.

Окно экспорта выглядит следующим образом:



Экспорт настроек:

1. Нажать кнопку **Экспорт**.
2. На «дереве» настроек с помощью мыши указать настройки, которые необходимо экспортировать.
3. Нажать кнопку **ОК**.
4. В открывшемся окне «Сохранить как» указать путь и имя файла, в который будут сохранены настройки.
5. Нажать кнопку **Сохранить**.
6. Произойдет сохранение настроек (ход процесса экспорта отражает индикатор прогресса).

Импорт

Это процесс обратный экспорту – считать из файла настройки и записать их в ККТ. Таким способом очень удобно быстро восстанавливать параметры ККТ после ремонта или «копировать настройки» одной ККТ на другие.

Для импорта настроек из файла:

1. Нажать кнопку **Импорт**.
2. В открывшемся окне «Открыть» указать путь и имя файла, из которого будут загружены настройки в ККТ.
3. Нажать кнопку **Открыть**.

Произойдет загрузка настроек в ККТ (ход процесса импорта отражает индикатор прогресса).

Проверка функционирования ККТ

Перед началом рабочей смены рекомендуется провести проверку функционирования ККТ АТОЛ 50Ф в следующей последовательности:

1. Проверить все соединительные шнуры ККТ и правильность подключения.
2. Включить питание ККТ и проверить связь ККТ с ПК и ОФД, настройка связи описана в разделе «Настройка драйвера ККТ» на странице 92.
3. Проверить наличие чековой ленты в ККТ, или заправить ленту согласно разделу «Заправка бумаги», более подробно изложено на странице 19.
4. Оформить тестовый чек и проверить правильность печати всех реквизитов.

Неполадки и их устранение



ККТ не реагирует на нажатия кнопки:

- Идет отработка какой-либо команды – дождаться окончания выполнения текущей операции.
- Произошло замятие бумаги – следует освободить бумагу.
- Заклинило нож автоотрезчика – с помощью ролика регулятора положения ножа выставить нож в нулевое положение.
- ККТ вышел из строя – устранить неполадки согласно эксплуатационной и ремонтной документации или обратиться в сервисную организацию, обслуживающую данную ККТ.

ККТ заблокирована при расхождении даты и времени с таймером ФН:

- ККТ не входит в режим оформления кассовых чеков (смена превысила 24 часа) – закрыть смену (снять отчет о закрытии смены).
- В ККТ заблокировано оформление фискальных документов по причине расхождения даты и времени ККТ с таймером ФН – при необходимости ввести корректные дату и время в ККТ и закрыть смену.

ККТ не входит в режимы:

- ККТ не входит в режим оформления кассовых чеков (смена превысила 24 часа) – закрыть смену (снять отчет о закрытии смены).
- ККТ заблокирована в режиме ввода даты и времени – при необходимости закрыть смену и ввести корректные дату и время в ККТ.
- Неверный номер режима (ошибка -16) или пароль (ошибка -3825) – проверить режим и пароль.
- Не завершены операции регистрации ККТ, закрытия смены и др. или данные не переданы ОФД (истек срок ожидания) – завершить операцию и/или настроить связь для корректного обмена с ОФД.
- В ККТ отсутствует ФН (ККТ заблокирована) – проверить подключение ФН в БУ ККТ, проверить исправность кабеля ФН, проверить исправность ФН. При обнаружении неполадки, устранить ее (или обратиться с сервисную службу).
- ККТ заблокирована, при попытке входа в режим воспроизводит характерный звуковой сигнал, по причине несоответствия заводского номера ККТ установленному в нем ФН – установить ФН в соответствующий экземпляр ККТ с правильным заводским номером.

ККТ не отвечает на команды ПК:

- ККТ выключена – включить питание.
- Соединительный кабель не подключен или вышел из строя – подключить или заменить кабель.

- ККТ вышла из строя – устранить неполадки согласно эксплуатационной документации или обратиться к изготовителю ККТ, или в сервисную организацию, обслуживающую данную модель ККТ.

ККТ не входит в режим оформления кассовых чеков

- Закрыт архив ФН – установить новый экземпляр ФН и провести регистрацию ККТ.

ККТ издает периодические звуковые сигналы, ПК выдает ошибку «Нет бумаги»:

- Бумага закончилась, необходимо вставить бумагу.
- Проверить датчик бумаги – при обнаружении неполадки рекомендуется обратиться к изготовителю ККТ или в сервисную организацию, обслуживающую данную модель ККТ.

При снятии отчета о закрытии смены произошел сбой, ККТ выдает ошибку «Снятие отчета прервалось»

- необходимо повторно закрыть смену.

Отсутствует печать одной или нескольких точек:

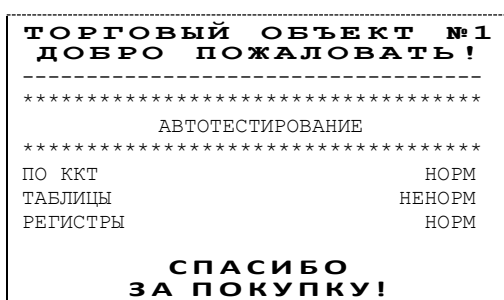
- Неисправна печатающая головка – рекомендуется обратиться к изготовителю ККТ или в сервисную организацию, обслуживающую данную модель ККТ.

Отсутствует печать:

- Неисправна печатающая головка – рекомендуется обратиться к изготовителю ККТ или в сервисную организацию, обслуживающую данную модель ККТ.
- Недостаточный прижим печатающей головки – рекомендуется обратиться к изготовителю ККТ или в сервисную организацию, обслуживающую данную модель ККТ.
- Недостаточная яркость печати – увеличить **Яркость печати**.

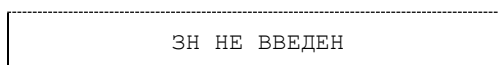
При включении питания ККТ подает периодические звуковые сигналы

и, возможно, печатает на чековой ленте «НЕНОРМ» (возможно в любом из пунктов):



- ККТ вышел из строя – рекомендуется обратиться к изготовителю ККТ или в сервисную организацию, обслуживающую данную модель ККТ.

При включении питания ККТ печатает:



- Ввести заводской номер с помощью Утилиты пользователя согласно описанию документа «Регистрация ККТ. Методика проведения».

Или

НЕВЕРНЫЙ КОД ЗАЩИТЫ

- Ввести правильный код защиты (указывается в Паспорте данной ККТ).

ОЖИДАЕТСЯ ОТВЕТ ФН
(ДО 30 СЕК.)

- Не завершена процедура инициализации ФН необходимо дождаться завершения.

ФН НЕ ИЗ ЭТОЙ ККТ

- Установить ФН, с которым была выполнена регистрация данной ККТ.

Или

НЕОБХОДИМО ОТПРАВИТЬ ФД ОФД

- Установить связь с ОФД – отправить данные о фискальном документе.

Или

НОМЕР ФД ВОССТАНОВЛЕН ИЗ ФН

- Сбой в работе ККТ (номер фискального документа не сохранен) – ФД восстановлен автоматически из ФН.

На все команды ПК ККТ отвечает «Неверный пароль»:

- Пароль доступа к ККТ не используется или некорректный – на странице драйвера включить флаг **Использовать пароль** и указать значение, настроенное в ККТ (вкладка «Основные» поле **Пароль доступа к ККТ**).

В отчете о закрытии смены печатается текст:

ПРЕВЫШЕНО ВРЕМЯ ОЖИДАНИЯ ОТВЕТА ОФД

- Установить связь с ОФД, получить подтверждение.

ОШИБКА ФН

Или

ИСЧЕРПАН РЕСУРС ФН

Или

ТРЕБУЕТСЯ ЗАМЕНА ФН

- Заменить ФН.

При печати ККТ выдает ошибку «Перегрев головки принтера» или на бумаге остается темный след от головки:

- Температура головки принтера превысила 64° С. Рекомендуется понизить яркость печати. Продолжение работы возможно после понижения температуры головки принтера. А также во избежание перегревов печатающей головки при печати объемных документов рекомендуется печатаемую информацию располагать ближе к центру в связи с тем, что температурный датчик расположен по центру печатающего устройства.

При входе в режим оформления чеков или режим отчета о закрытии смены ККТ отвечает «Проверьте дату и время»:

- Необходимо установить Дату и Время.

В ФН переданы неверная дата или время

- Необходимо установить Дату и Время.

Некорректное значение параметров команды ФН

- Необходимо повторно ввести реквизиты регистрации ККТ и провести регистрацию ККТ.

Превышение размеров TLV данных ФН

- Ввести верные реквизиты и параметры регистрации ККТ и выполнить регистрацию ККТ.

Нет транспортного соединения ФН

- Устранить неполадку соединения ККТ с ФН, повторно ввести данные и провести регистрацию ККТ.

В ФН есть неотправленные ФД

- Требуется завершить отправку ФД в ККТ.
- Проверить ПК, в случае если ПК находится в спящем режиме, данные ОФД не отправляются, перевести ПК в активный/рабочий режим.

В отчете о закрытии и открытии смены печатается:

РЕСУРС ФН МЕНЕЕ 30 ДНЕЙ

или

РЕСУРС ФН МЕНЕЕ 3 ДНЕЙ

или

ПАМЯТЬ ФН ЗАПОЛНЕНА

- Заменить ФН.

ОФД НЕ ОТВЕЧАЕТ

- Перезагрузить ККТ, проверить настройку связи с ОФД. В случае если настройки верные, но ОФД не отвечает, нужно обратиться к ОФД, дождаться устранения неполадок сервера ОФД и повторить операцию.

Приложение 1



Примеры кассовых чеков

В данном разделе приведены примеры печатаемых документов в формате ФД 1.05 (подробнее изложено в документе «Форматы фискальных документов, обязательных к использованию», представленные на сайте ФНС). При формировании и последующем закрытии кассового чека в ККТ, электронные копии документов отправляются ОФД (кроме служебных сообщений).

Документ готовности к работе

При включении ККТ выводит на печать документ готовности к работе, который имеет вид:

```

ТОРГОВЫЙ ОБЪЕКТ №1
ДОБРО ПОЖАЛОВАТЬ!
-----
*****
                ККТ готова к работе
*****
Дата Время           15.05.17 16:47
ИНН:                 123456789012
РН ККТ:              1234567890123456
↑ЗН ККТ:             00108000000010↑
ФН №                 1234567890123456

                СПАСИБО
                ЗА ПОКУПКУ!
-----

```

Отчет об открытии смены

В ККТ смена открывается специальным документом, который выводится на печать при открытии первого чека после снятия отчета о закрытии предыдущей смены:

```

ТОРГОВЫЙ ОБЪЕКТ №1
ДОБРО ПОЖАЛОВАТЬ!
-----
                ОТЧЕТ ОБ ОТКРЫТИИ СМЕНИ
Пользователь:       ООО «АВС»
Адрес:             г. Москва, ул. Новая, д. 1
Место расчетов: г. Москва, ул. Южная,
                  д. 32
Смена №            00001
Версия ККТ         XXXX
ФФД ККТ            1.05
Кассир:            Сидоров В.А.
Дата Время         15.05.17 16:47
ИНН:               123456789012
РН ККТ:            1234567890123456
↑ЗН ККТ:           00108000000010↑
ФН №               1234567890123456
ФД №               0000000001
ФП:                9876543210

                СПАСИБО
                ЗА ПОКУПКУ!
-----


```

Кассовый чек прихода

Приход – основная операция, выполняемая на ККТ. Чек прихода оформляется при осуществлении расчетов с использованием наличных и (или) электронных средств платежа.



При оформлении кассовых чеков в случае, если полученная сумма превышает итог чека, расчет сдачи выполняется только из внесенных наличных. При оплате разными типами оплаты строка **НАЛИЧНЫМИ** не будет напечатана, если внесенная сумма наличных равна сумме сдачи.

ТОРГОВЫЙ ОБЪЕКТ №1	
ДОВОРО ПОЖАЛОВАТЬ!	
КАССОВЫЙ ЧЕК	
ПРИХОД	
Чипсы с беконом LAYS	
01	2.000 X 19.60 ≈39.20
НДС 18%	≈5.98
ТОВАР	
ПОЛНЫЙ РАСЧЕТ	
Колбаса докт. МИКОЯН	
03	0.500 X 100.00 ≈50.00
НДС 18%	≈7.63
ТОВАР	
ПОЛНЫЙ РАСЧЕТ	
ИТОГ	≈89.20
Сумма НДС 18%	≈13.61
НАЛИЧНЫМИ	≈50.00
ЭЛЕКТРОННЫМИ	≈39.20
ПЛАТ.КАРТОЙ	≈39.20
ПОЛУЧЕНО	≈99.20
СДАЧА	≈10.00
СНО:	ОСН
Эл.адр. отправителя:	shop@atol.ru
Пользователь:	ООО «АВС»
Адрес:	Москва, ул.Новая, д.1
Место расчетов:	Москва, ул.Южная д.32
Кассир:	Сидоров В.А.
Сайт ФНС:	www.nalog.ru
↑ЗН ККТ:	00108000000010↑
Смена №	00006
Чек №	00003
Дата Время	15.02.17 14:35
ОФД:	ОФД №1
ИНН:	123456789012
РН ККТ:	1234567890123456
ФН №	1234567890123455
ФД №	0000000118
ФП:	9876543210
	
СПАСИБО ЗА ПОКУПКУ!	

Кассовый чек возврата прихода


Операция «Возврат прихода» регистрирует возврат прихода при выдаче средств покупателю (клиенту).



Операции возврата прихода не уменьшают сменный итог прихода.



При оформлении кассовых чеков в случае, если полученная сумма превышает итог чека, расчет сдачи выполняется только из внесенных наличных. При оплате разными типами оплаты строка **НАЛИЧНЫМИ** не будет напечатана, если внесенная сумма наличных равна сумме сдачи.

ТОРГОВЫЙ ОБЪЕКТ №1	
ДОБРО ПОЖАЛОВАТЬ!	
КАССОВЫЙ ЧЕК	
ВОЗВРАТ ПРИХОДА	
Конфеты «Мишка»	
01	1.000 x 24.00 ≈24.00
НДС 18%	≈3.66
ТОВАР	
ПОЛНЫЙ РАСЧЕТ	
ИТОГ	≈24.00
Сумма НДС 18%	≈3.66
НАЛИЧНЫМИ	≈24.00
ПОЛУЧЕНО	≈50.00
СДАЧА	≈26.00
СНО:	ОСН
Эл.адр. отправителя:	shop@atol.ru
Пользователь:	ООО «АВС»
Адрес:	Москва, ул.Новая, д.1
Место расчетов:	Москва, ул.Южная, д.32
Кассир:	Сидоров В.А.
Сайт ФНС:	www.fns.ru
↑ЗН ККТ:	00108000000010↑
Смена №	00006
Чек №	00003
Дата Время	15.02.17 14:35
ОФД:	ОФД №1
ИНН:	123456789012
РН ККТ:	1234567890123456
ФН №	1234567890123455
ФД №	0000000118
ФП:	9876543210
	
СПАСИБО ЗА ПОКУПКУ!	

Кассовый чек расхода


Кассовый чек расхода оформляется при осуществлении расчетов, при которых происходит выдача средств покупателю (клиенту).



При оформлении кассовых чеков в случае, если полученная сумма превышает итог чека, расчет сдачи выполняется только из внесенных наличных. При оплате разными типами оплаты строка **НАЛИЧНЫМИ** не будет напечатана, если внесенная сумма наличных равна сумме сдачи.

ТОРГОВЫЙ ОБЪЕКТ №1	
ДОВОРО ПОЖАЛОВАТЬ!	

КАССОВЫЙ ЧЕК	
РАСХОД	
МЕТАЛЛОЛОМ	
01	1.000 X 24.00 ≈24.00
НДС 18%	≈3.66
ТОВАР	
ПОЛНЫЙ РАСЧЕТ	
ИТОГ	≈24.00
Сумма НДС 18%	≈3.66
НАЛИЧНЫМИ	≈24.00
ПОЛУЧЕНО	≈50.00
СДАЧА	≈26.00
СНО:	ОСН
Эл.адр. отправителя:	shop@atol.ru
Пользователь:	ООО «АВС»
Адрес:	Москва, ул.Новая, д.1
Место расчетов:	Москва, ул.Южная, д.32
Кассир:	Сидоров В.А.
Сайт ФНС:	www.fns.ru
↑ЭН ККТ:	00108000000010↑
Смена №	00006
Чек №	00003
Дата Время	15.02.17 14:35
ОФД:	ОФД №1
ИНН:	123456789012
РН ККТ:	1234567890123456
ФН №	1234567890123455
ФД №	0000000118
ФП:	9876543210



**СПАСИБО
ЗА ПОКУПКУ!**

Кассовый чек возврата расхода

«Возврат расхода» регистрирует возврат расхода при получении средств от покупателя (клиента), выданных ему.



Операции возврата расхода не уменьшают сменный итог расхода. Сумма по всем операциям возврата расхода отражается в отчете о состоянии счетчиков ККТ.



При оформлении кассовых чеков в случае, если полученная сумма превышает итог чека, расчет сдачи выполняется только из внесенных наличных. При оплате разными типами оплаты строка **НАЛИЧНЫМИ** не будет напечатана, если внесенная сумма наличных равна сумме сдачи.

ТОРГОВЫЙ ОБЪЕКТ №1	
ДОБРО ПОЖАЛОВАТЬ!	
КАССОВЫЙ ЧЕК	
ВОЗВРАТ РАСХОДА	
МЕТАЛЛОЛОМ	
01	1.000 X 24.00 ≈24.00
НДС 18%	≈3.66
ТОВАР	
ПОЛНЫЙ РАСЧЕТ	
ИТОГ	≈24.00
Сумма НДС 18%	≈3.66
НАЛИЧНЫМИ	≈24.00
ПОЛУЧЕНО	≈50.00
СДАЧА	≈26.00
СНО:	ОСН
Эл.адр. отправителя:	shop@atol.ru
Пользователь:	ООО «АВС»
Адрес:	Москва, ул.Новая, д.1
Место расчетов:	Москва, ул.Южная, д.32
Кассир:	Сидоров В.А.
Сайт ФНС:	www.fns.ru
↑ЗН ККТ:	00108000000010↑
Смена №	00006
Чек №	00003
Дата Время	15.02.17 14:35
ОФД:	ОФД №1
ИНН:	123456789012
РН ККТ:	1234567890123456
ФН №	1234567890123456
ФД №	0000000108
ФП:	9876543210
	
СПАСИБО ЗА ПОКУПКУ!	

Внесение/выплата денег

Внесение и выплата денег позволяют зарегистрировать движение наличных денежных средств, не требующих оформления фискальных документов. Операция «Внесение денег» увеличивает денежную наличность в кассе, а «Выплата денег» – уменьшает. Операции выплаты и внесения денег в кассу не меняют сменный итог (в отчете о состоянии счетчиков ККТ, суммы выплаченных и внесенных денег в кассу выводятся в отдельных строках).



При печати чека с выплатой или внесением фискальный признак документа не печатается.

Операции выплаты и внесения денег в кассу осуществляются при закрытом кассовом чеке.

Внесение

ТОРГОВЫЙ ОБЪЕКТ №1 ДОБРО ПОЖАЛОВАТЬ!	
ВНЕСЕНИЕ	≅100.00
Дата Время	15.05.17 17:45
ИНН:	123456789012
РН ККТ:	1234567890123456
↑ЗН ККТ:	00108000000010↑
СПАСИБО ЗА ПОКУПКУ!	

Выплата

ТОРГОВЫЙ ОБЪЕКТ №1 ДОБРО ПОЖАЛОВАТЬ!	
ВЫПЛАТА	≅100.00
Дата Время	15.04.16 17:49
ИНН:	123456789012
РН ККТ:	1234567890123456
↑ЗН ККТ:	00108000000010↑
СПАСИБО ЗА ПОКУПКУ!	

Примеры чеков коррекции

Чеки коррекции содержат заголовок «КАССОВЫЙ ЧЕК КОРРЕКЦИИ», наименование операции, сумму кассового чека, информацию о типе оплаты чека, блок информации для передачи ОФД со всеми реквизитами кассового чека.



В одном чеке возможно оформить корректировку не только по итоговой сумме, но и по сумме налогов. В случае если осуществляется корректировка только по сумме налогов, то итоговая сумма в чеке будет равна нулю. При необходимости выполнить корректировку только по итоговой сумме необходимо ввести сумму коррекции и всем налогам присвоить значение ноль.

Чек коррекции: приход

ТОРГОВЫЙ ОБЪЕКТ №1 ДОБРО ПОЖАЛОВАТЬ!	
ЧЕК КОРРЕКЦИИ	
ПРИХОД	
СУММА	≅275.00
Тип коррекции	САМОСТОЯТЕЛЬНО
Осн. для корр. №1 от	11.05.16
Документ	
ИТОГ	≅275.00
СУММА НДС 18%	≅41.95
СУММА НДС 10%	≅0.00
СУММА НДС 18/118	≅0.00
СУММА НДС 10/110	≅0.00
СУММА с НДС 0%	≅0.00
СУММА без НДС	≅0.00
НАЛИЧНЫМИ	≅275.00
ПОЛУЧЕНО	≅275.00
СНО:	ОСН
Пользователь:	ООО «АВС»
Адрес:	Москва, ул.Новая, д.1
Место расчетов:	Москва, ул.Южная д.32
Кассир:	Сидоров В.А.
↑ЗН ККТ:	00108000000010↑
Смена №	00006
Чек кор.№	00008
Дата Время	15.02.17 14:10
ОФД:	ОФД №1
ИНН:	123456789012
РН ККТ:	1234567890123456
ФН №	1234567890123456
ФД №	0000000010
ФП:	9876543210
СПАСИБО ЗА ПОКУПКУ!	

Чек коррекции: расход

ТОРГОВЫЙ ОБЪЕКТ №1 ДОБРО ПОЖАЛОВАТЬ!	
ЧЕК КОРРЕКЦИИ	
РАСХОД	
СУММА	≐275.00
Тип коррекции	САМОСТОЯТЕЛЬНО
Осн. для корр. №1 от 11.05.16	
Документ	
ИТОГ	≐275.00
СУММА НДС 18%	≐41.95
СУММА НДС 10%	≐0.00
СУММА НДС 18/118	≐0.00
СУММА НДС 10/110	≐0.00
СУММА с НДС 0%	≐0.00
СУММА без НДС	≐0.00
НАЛИЧНЫМИ	≐275.00
ПОЛУЧЕНО	≐275.00
СНО:	ОСН
Пользователь:	ООО «АВС»
Адрес:	Москва, ул.Новая, д.1
Место расчетов:	Москва, ул.Южная д.32
Кассир:	Сидоров В.А.
↑ЗН ККТ:	00108000000010↑
Смена №	00006
Чек кор.№	00008
Дата Время	15.02.17 14:10
ОФД:	ОФД №1
ИНН:	123456789012
РН ККТ:	1234567890123456
ФН №	1234567890123456
ФД №	0000000010
ФП:	9876543210
СПАСИБО ЗА ПОКУПКУ!	

Отчет о текущем состоянии расчетов

Отчет о текущем состоянии расчетов – документ, содержащий информацию о состоянии обмена информацией с ОФД: количество непереданных фискальных документов, дату первого неотправленного фискального документа. Приведен образец печатной формы документа при открытой смене:

ТОРГОВЫЙ ОБЪЕКТ №1 ДОБРО ПОЖАЛОВАТЬ!	
ОТЧЕТ О ТЕКУЩЕМ СОСТОЯНИИ РАСЧЕТОВ	
Пользователь:	ООО «АВС»
Адрес:	Москва, ул. Новая, д.1
Место расчетов:	Москва, ул. Южная, д.32
Смена №	00001
Первый непереданный ФД №	1
Непереданных ФД	1
ФД не переданы с	15.02.17
Дата Время	15.05.17 14:10
ИНН:	123456789012
РН ККТ:	1234567890123455
↑ЗН ККТ:	00108000000010↑
ФН №	1234567890123455
ФД №	0000000096
ФП:	9876543210
СПАСИБО ЗА ПОКУПКУ!	



При закрытой смене строка «Смена №» в отчете не печатается.

Отчеты о состоянии счетчиков без гашения

Суточный отчет о состоянии счетчиков без гашения

Суточный отчет о состоянии счетчиков без гашения – документ, содержащий всю информацию о проведенных денежных операциях в течение смены, но который не меняет накопленной в ККТ информации и не передает ее ОФД. В документе будет напечатано:

ФФД 1.05/ФФД 1.0

ТОРГОВЫЙ ОБЪЕКТ №1
ДОБРО ПОЖАЛОВАТЬ!

ОТЧЕТ ОСОСТОЯНИИ СЧЕТЧИКОВ ККТ
БЕЗ ГАШЕНИЯ № 0006

ПРИХОД	
НАЛИЧНЫМИ	=1800.00
ЭЛЕКТРОННЫМИ	=2950.00
ПЛАТ ,КАРТОЙ	=200.00
ТАРОЙ	=250.00
КРЕДИТОМ	=2100.00
ТИП 9	=200.00
ТИП 10	=200.00
ПРЕДВАРИТЕЛЬНАЯ ОПЛАТА (АВАНС)	=170.00
ПОСЛЕДУЮЩАЯ ОПЛАТА (КРЕДИТ)	=200.00
ИНАЯ ФОРМА ОПЛАТЫ	=82.00

РАСХОД	
НАЛИЧНЫМИ	=0.00
ЭЛЕКТРОННЫМИ	=440.00
КРЕДИТОМ	=440.00
ПРЕДВАРИТЕЛЬНАЯ ОПЛАТА (АВАНС)	=0.00
ПОСЛЕДУЮЩАЯ ОПЛАТА (КРЕДИТ)	=0.00
ИНАЯ ФОРМА ОПЛАТЫ	=0.00

ВОЗВРАТ ПРИХОДА	
НАЛИЧНЫМИ	=100.00
ЭЛЕКТРОННЫМИ	=0.00
ПРЕДВАРИТЕЛЬНАЯ ОПЛАТА (АВАНС)	=0.00
ПОСЛЕДУЮЩАЯ ОПЛАТА (КРЕДИТ)	=0.00
ИНАЯ ФОРМА ОПЛАТЫ	=0.00

ВОЗВРАТ РАСХОДА	
НАЛИЧНЫМИ	=100.00
ЭЛЕКТРОННЫМИ	=0.00
ПРЕДВАРИТЕЛЬНАЯ ОПЛАТА (АВАНС)	=0.00
ПОСЛЕДУЮЩАЯ ОПЛАТА (КРЕДИТ)	=0.00
ИНАЯ ФОРМА ОПЛАТЫ	=0.00

ЧЕКИ КОРРЕКЦИИ	
ПРИХОД	=1.00
РАСХОД	=1.00

ВНЕСЕНИЕ	=14.00
ВЫПЛАТА	=0.00

СУММА НАЛОГОВ ПО ТИПАМ	
ПРИХОД	
НДС 18%	=724.58
СУММА НАЛОГОВ ПО ТИПАМ	
РАСХОД	
НДС 18%	=67.12
СУММА НАЛОГОВ ПО ТИПАМ	
ВОЗВРАТ ПРИХОДА	
НДС 18%	=15.25
СУММА НАЛОГОВ ПО ТИПАМ	
ВОЗВРАТ ПРИХОДА	
НДС 18%	=15.25

ВНЕСЕНИИ	0001
ВЫПЛАТ	0000
СЛУЖЕБНЫХ ДОКУМЕНТОВ	0000

Состояние обмена с ОФД	
Непереданных ФД:	00007
ФД №1	15.02.17 08:56

НАЛИЧНОСТЬ	
	=1814.00
ВЫРУЧКА	=4310.00
СМЕННЫЙ ИТОГ ПРИХОДА	=4750.00
СМЕННЫЙ ИТОГ ВОЗВРАТА ПРИХОДА	=100.00
СМЕННЫЙ ИТОГ РАСХОДА	=440.00
СМЕННЫЙ ИТОГ ВОЗВРАТА РАСХОДА	=45.00

Касса:	001
ИНН:	123456789012
Дата Время	15.02.17 13:37
РН ККТ:	1234567890123456
ФН №	1234567890123456
↑ЗН ККТ:	00108000000010↑

СПАСИБО
ЗА ПОКУПКУ!



В строках СМЕННЫЙ ИТОГ ПРИХОДА/РАСХОДА/ВОЗВРАТА ПРИХОДА/ВОЗВРАТА РАСХОДА выводится сумма доходов/расходов/возвратов доходов/возвратов расходов, оплаченными Наличными и Электронными. Расчет сумм в отчете без гашения осуществляется аналогично расчету сумм в отчете с гашением, подробное описание приведено в разделе «Алгоритм расчета».

В отчете о состоянии счетчиков ККТ без гашения можно настроить блок суммы налогов по типам (подробное описание изложено в Протоколе работы ККТ).

Пример документа:

СУММА НАЛОГОВ ПО ТИПАМ ПРИХОД	
НДС 18%	≐724.58
СУММА НАЛОГОВ ПО ТИПАМ РАСХОД	
НДС 18%	≐67.12
СУММА НАЛОГОВ ПО ТИПАМ ВОЗВРАТ ПРИХОДА	
НДС 18%	≐15.25
СУММА НАЛОГОВ ПО ТИПАМ ВОЗВРАТ РАСХОДА	
НДС 18%	≐15.25

Отчет по секциям

Отчет по секциям – это документ, содержащий информацию о доходах/расходах/возвратах доходов/возвратов расходов, произведенных в различные секции. В документе будет напечатано:

ТОРГОВЫЙ ОБЪЕКТ №1 ДОБРО ПОЖАЛОВАТЬ!	

ОТЧЕТ ПО СЕКЦИЯМ № 0003	
ПРИХОД:	
#01	≐85.80
#05	≐15.00
ИТОГ	≐100.80
ОКРУГЛЕНИЕ	≐0.00
СУММАРНЫЙ ИТОГ	≐50.80

ВОЗВРАТ ПРИХОДА:	
ИТОГ	≐0.00
ОКРУГЛЕНИЕ	≐0.00
СУММАРНЫЙ ИТОГ	≐0.00

РАСХОД:	
#01	≐15.00
ИТОГ	≐15.00
ОКРУГЛЕНИЕ	≐0.00
СУММАРНЫЙ ИТОГ	≐15.00

ВОЗВРАТ РАСХОДА:	
ИТОГ	≐0.00
ОКРУГЛЕНИЕ	≐0.00
СУММАРНЫЙ ИТОГ	≐0.00

Касса:	001
ИНН:	123456789012
Дата Время	15.02.17 13:37
РН ККТ:	1234567890123456
ФН №	1234567890123456
↑ЗН ККТ:	00108000000010↑
СПАСИБО ЗА ПОКУПКУ!	



В строке ИТОГ выводится сумма всех доходов/расходов/возвратов доходов/возвратов расходов, оплаченных любым из возможных типов оплаты для каждой секции по которой ненулевой итог. В строке СУММАРНЫЙ ИТОГ выводится общая сумма, оплаченная только НАЛИЧНЫМ и ЭЛЕКТРОННЫМ типом оплаты.

Отчет по кассирам

Отчет по кассирам – это документ, содержащий информацию о приходах / расходах / возвратах приходов / возвратах расходов, произведенных разными кассирами. В отчет включаются только те кассиры, по которым ненулевой итог. В документе будет напечатано:

ТОРГОВЫЙ ОБЪЕКТ №1 ДОБРО ПОЖАЛОВАТЬ!	

ОТЧЕТ КАССИРОВ № 0001	
ПРИХОД:	
#02	≡15.00
#05	≡100.00
СУММАРНЫЙ ИТОГ	≡115.00

ВОЗВРАТ ПРИХОДА:	
СУММАРНЫЙ ИТОГ	≡0.00

РАСХОД:	
#05	≡15.00
СУММАРНЫЙ ИТОГ	≡15.00

ВОЗВРАТ РАСХОДА:	
СУММАРНЫЙ ИТОГ	≡0.00

Касса:	001
ИНН:	123456789012
Дата Время	15.05.17 13:37
РН ККТ:	1234567890123456
ФН №	1234567890123456
↑ЗН ККТ:	00108000000010↑
СПАСИБО ЗА ПОКУПКУ!	

Почасовой отчет

Почасовой отчет – это документ, содержащий информацию о приходах/расходах/возвратах приходов/возвратах расходов, произведенных в различные часы смены. В отчет включаются только часы, по которым ненулевой итог. В документе будет напечатано:

ТОРГОВЫЙ ОБЪЕКТ №1 ДОБРО ПОЖАЛОВАТЬ!	

ПОЧАСОВОЙ ОТЧЕТ № 0001	
ПРИХОД:	
14-15	≡25.80
15-16	≡30.00
17-18	≡59.55
СУММАРНЫЙ ИТОГ	≡115.35

ВОЗВРАТ ПРИХОДА:	
СУММАРНЫЙ ИТОГ	≡0.00

РАСХОД:	
15-16	≡15.00
СУММАРНЫЙ ИТОГ	≡15.00

ВОЗВРАТ РАСХОДА:	
СУММАРНЫЙ ИТОГ	≡0.00

Касса:	001
ИНН:	123456789012
Дата Время	15.05.17 13:37
РН ККТ:	1234567890123456
ФН №	1234567890123456
↑ЗН ККТ:	00108000000010↑
СПАСИБО ЗА ПОКУПКУ!	

Отчет количеств

Отчет количеств – это документ, содержащий информацию о количественных показателях приходов/расходов/возвратов приходов/возвратов расходов по секциям. В отчет включаются только те секции, по которым ненулевой итог. В документе будет напечатано:

ТОРГОВЫЙ ОБЪЕКТ №1 ДОБРО ПОЖАЛОВАТЬ!	

ОТЧЕТ КОЛИЧЕСТВ № 0001	
ПРИХОД:	
01 ПРИХОД	10.690
01 ВОЗВРАТ	0.000
05 ПРИХОД	1.000
05 ВОЗВРАТ	0.000

РАСХОД:	
01 РАСХОД	1.000
01 ВОЗВРАТ	0.000

Касса:	001
ИНН:	123456789012
Дата Время	15.05.17 13:37
РН ККТ:	1234567890123456
ФН №	1234567890123456
↑ЗН ККТ:	00108000000010↑
СПАСИБО ЗА ПОКУПКУ!	

Отчет о состоянии счетчиков с гашением. Заккрытие смены

Отчет о состоянии счетчиков с гашением – документ, содержащий всю информацию о проведенных денежных операциях в течение смены. После печати отчета о состоянии счетчиков в ККТ происходит закрытие смены и печать отчета о закрытии смены, гашение всех денежных регистров и будет запущена процедура отправки данных ОФД. Далее приведен образец отчета о состоянии счетчиков ККТ с нумерацией строк:

ФФД 1.05/ФФД 1.0

1.	ТОРГОВЫЙ ОБЪЕКТ №1	
2.	ДОБРО ПОЖАЛОВАТЬ !	
3.	-----	
4.	ОТЧЕТ О СОСТОЯНИИ СЧЕТЧИКОВ ККТ	
5.	С ГАШЕНИЕМ № 0001	
6.	ПРИХОД	
7.	НАЛИЧНЫМИ	≅595.00
8.	ЭЛЕКТРОННЫМИ	≅850.00
9.	ПЛАТ.КАРТОЙ	≅250.00
10.	ТАРОЙ	≅100.00
11.	КРЕДИТОМ	≅200.00
12.	ТИП 9	≅200.00
13.	ТИП 10	≅100.00
14.	ПРЕДВАРИТЕЛЬНАЯ ОПЛАТА (АВАНС)	
15.		≅100.00
16.	ПОСЛЕДУЮЩАЯ ОПЛАТА (КРЕДИТ)	
17.		≅100.00
18.	ИНАЯ ФОРМА ОПЛАТЫ	≅100.00
19.	-----	
20.	РАСХОД	
21.	НАЛИЧНЫМИ	≅205.00
22.	ЭЛЕКТРОННЫМИ	≅0.00
23.	ПРЕДВАРИТЕЛЬНАЯ ОПЛАТА (АВАНС)	
24.		≅0.00
25.	ПОСЛЕДУЮЩАЯ ОПЛАТА (КРЕДИТ)	
26.		≅0.00
27.	ИНАЯ ФОРМА ОПЛАТЫ	≅0.00
28.	-----	
29.	ВОЗВРАТ ПРИХОДА	
30.	НАЛИЧНЫМИ	≅100.00
31.	ЭЛЕКТРОННЫМИ	≅0.00
32.	ПРЕДВАРИТЕЛЬНАЯ ОПЛАТА (АВАНС)	
33.		≅0.00
34.	ПОСЛЕДУЮЩАЯ ОПЛАТА (КРЕДИТ)	
35.		≅0.00
36.	ИНАЯ ФОРМА ОПЛАТЫ	≅0.00
37.	-----	
38.	ВОЗВРАТ РАСХОДА	
39.	НАЛИЧНЫМИ	≅45.00
40.	ЭЛЕКТРОННЫМИ	≅0.00
41.	ПРЕДВАРИТЕЛЬНАЯ ОПЛАТА (АВАНС)	
42.		≅0.00
43.	ПОСЛЕДУЮЩАЯ ОПЛАТА (КРЕДИТ)	
44.		≅0.00
45.	ИНАЯ ФОРМА ОПЛАТЫ	≅0.00
46.	-----	
47.	ЧЕКИ КОРРЕКЦИИ	
48.	ПРИХОД	≅1.00
49.	РАСХОД	≅1.00
50.	-----	
51.	ВНЕСЕНИЕ	≅45.00
52.	ВЫПЛАТА	≅50.00
53.	-----	
54.	СУММА НАЛОГОВ ПО ТИПАМ	
55.	ПРИХОД	
56.	НДС 18%	≅175.41
57.	НДС 10%	≅54.09

ФФД 1.05/ФФД 1.0

58.	СУММА НАЛОГОВ ПО ТИПАМ	
59.	РАСХОД	
60.	НДС 18%	≐31.27
61.	СУММА НАЛОГОВ ПО ТИПАМ	
62.	ВОЗВРАТ ПРИХОДА	
63.	НДС 18%	≐15.25
64.	СУММА НАЛОГОВ ПО ТИПАМ	
65.	ВОЗВРАТ РАСХОДА	
66.	НДС 18%	≐6.86
67.	-----	
68.	ВНЕСЕНИЙ	0001
69.	ВЫПЛАТ	0002
70.	СЛУЖЕБНЫХ ДОКУМЕНТОВ	0000
71.	-----	
72.	Состояние обмена с ОФД	
73.	Непереданных ФД:	00001
74.	ФД №25	15.02.17 15:01
75.	-----	
76.	ИНКАССАЦИЯ	
77.		≐330.00
78.	ВЫРУЧКА	≐1185.00
79.	СМЕННЫЙ ИТОГ ПРИХОДА	
80.		≐1445.00
81.	СМЕННЫЙ ИТОГ ВОЗВРАТА ПРИХОДА	
82.		≐100.00
83.	СМЕННЫЙ ИТОГ РАСХОДА	
84.		≐205.00
85.	СМЕННЫЙ ИТОГ ВОЗВРАТА РАСХОДА	
86.		≐45.00
87.	-----	
88.	НЕОБНУЛЯЕМАЯ СУММА ПРИХОДА	
89.		≐16875.07
90.	-----	
91.	НЕОБНУЛЯЕМАЯ СУММА РАСХОДА	
92.		≐470.00
93.	-----	
94.	ОТЧЕТ О ЗАКРЫТИИ СМЕНЫ	
95.	Пользователь: ООО «АВС»	
96.	Адрес: Москва, ул. Новая, д. 1	
97.	Место расчетов: Москва, ул. Южная,	
98.	д. 32	
99.	Смена №	00003
100.	Чеков за смену	00007
101.	Непереданных ФД	00001
102.	ФД за смену	00004
103.	ФД не переданы с	15.02.17
104.	Касса:	001
105.	Кассир:	Сидоров В.А.
106.	Дата Время	15.02.17 18:10
107.	ИНН:	123456789012
108.	РН ККТ:	1234567890123456
109.	↑ЗН ККТ:	00108000000010↑
110.	ФН №	1234567890123456
111.	ФД №	0000000102
112.	ФП:	9876543218
113.	СПАСИБО	
114.	ЗА ПОКУПКУ!	

Алгоритм расчета

Номер строки	Описание
1.	Клише (о программировании клише и рекламного текста изложено на вкладке «Клише/реклама»).
2.	
3.	Разделитель
4.	Наименование отчета, номер текущей смены.
5.	
6.	Заголовок блока суммы всех приходов
7.	Сумма приходов, оплаченных фискальным типом «Наличными»
8.	Сумма приходов, оплаченных фискальным типом 1 «Электронными», а также другими расширенными типами оплаты (<8, если производилась оплата типом 1>+<9>+<10>+<11>+<12>+<13>) ¹
9.	Сумма приходов, способ оплаты «Плат.картой» ²
10.	Сумма приходов, способ оплаты «Тарой»
11.	Сумма приходов, способ оплаты 2 «Кредитом»
12.	Сумма приходов, способ оплаты «Тип 9»
13.	Сумма приходов, способ оплаты «Тип 10»
14.	Сумма приходов, оплаченных фискальным типом 2 «Предварительная оплата (аванс)»
15.	
16.	Сумма приходов, оплаченных фискальным типом 3 «Последующая оплата (кредит)»
17.	
18.	Сумма приходов, оплаченных фискальным типом 4 «Иная форма оплаты»
19.	Разделитель
20.	Заголовок блока суммы всех расходов
21.	Сумма расходов, оплаченных фискальным типом «Наличными»
22.	Сумма расходов, оплаченных фискальным типом 1 «Электронными»
23.	Сумма расходов, оплаченных фискальным типом 2 «Предварительная оплата (аванс)»
24.	
25.	Сумма расходов, оплаченных фискальным типом 3 «Последующая оплата (кредит)»
26.	
27.	Сумма расходов, оплаченных фискальным типом 4 «Иная форма оплаты»
28.	Разделитель
29.	Заголовок блока суммы всех возвратов приходов
30.	Сумма возвратов приходов, оплаченных фискальным типом «Наличными»
31.	Сумма возвратов приходов, оплаченных фискальным типом 1 «Электронными»
32.	Сумма возвратов приходов, оплаченных фискальным типом 2 «Предварительная оплата (аванс)»
33.	
34.	Сумма возвратов приходов, оплаченных фискальным типом 3 «Последующая оплата (кредит)»
35.	
36.	Сумма возвратов приходов, оплаченных фискальным типом 4 «Иная форма оплаты»
37.	Разделитель
38.	Заголовок блока суммы всех возвратов расходов
39.	Сумма возвратов расходов, оплаченных фискальным типом «Наличными»
40.	Сумма возвратов расходов, оплаченных фискальным типом 1 «Электронными»
41.	Сумма возвратов расходов, оплаченных фискальным типом 2 «Предварительная оплата (аванс)»
42.	
43.	Сумма возвратов расходов, оплаченных фискальным типом 3 «Последующая оплата

Номер строки	Описание
44.	(кредит)»
45.	Сумма возвратов расходов, оплаченных фискальным типом 4 «Иная форма оплаты»
46.	Разделитель
47.	Заголовок блока информации о чеках коррекции ³
48.	Сумма всех приходов
49.	Сумма всех расходов
50.	Разделитель
51.	Сумма всех внесений денег в кассу за смену
52.	Сумма всех выплат денег из кассы за смену
53.	Разделитель
54.	Заголовок блока суммы налогов по типам
55.	Наименование типа операции «Приход»
56.	Сумма налога по ставке 18%
57.	Сумма налога по ставке 10%
58.	Заголовок блока суммы налогов по типам
59.	Наименование типа операции «Расход»
60.	Сумма налога по ставке 18%
61.	Заголовок блока суммы налогов по типам
62.	Наименование типа операции «Возврат прихода»
63.	Сумма налога по ставке 18%
64.	Заголовок блока суммы налогов по типам
65.	Наименование типа операции «Возврат расхода»
66.	Сумма налога по ставке 18%
67.	Разделитель
68.	Количество операций «Внесение»
69.	Количество операций «Выплата»
70.	Количество служебных документов
71.	Разделитель
72.	Заголовок блока информации о состоянии ОФД
73.	Количество фискальных документов, ожидающих отправки ОФД
74.	Номер фискального документа, который первый в очереди к отправке ОФД, дата и время проведения первого неотправленного фискального документа на ККТ
75.	Разделитель
76.	Сумма наличных денег, которые должны находиться в денежном ящике (<7>—<21>—<30>+<39>+<51>—<52>+<77 предыдущего отчета о закрытии смены ⁴ >
77.	В случае инкассации (включена настройка на вкладке «Основные») будет напечатано ИНКАССАЦИЯ, в противном случае – НАЛИЧНОСТЬ.
78.	Выручка за смену (<80>—<84>—<82>+<86>)
79.	Сменный итог прихода (<7>+<8>)
80.	
81.	Сменный итог возврата прихода (<30>+<31>)
82.	
83.	Сменный итог расхода (<21>+<22>)
84.	
85.	Сменный итог возврата расхода (<39>+<40>)
86.	
87.	Разделитель

Номер строки	Описание
88.	Необнуляемая сумма прихода
89.	
90.	Разделитель
91.	Необнуляемая сумма расхода
92.	
93.	Разделитель
94.	Заголовок отчета о закрытии смены
95.	Наименование пользователя
96.	Адрес расчетов
97.	Адрес места расчетов
98.	
99.	Номер смены, которую закрыли, распечатав отчет о закрытии смены
100.	Количество чеков за смену
101.	Количество непереданных фискальных документов
102.	Количество фискальных документов за смену
103.	Дата первого непереданного фискального документа
104.	Номер ККТ
105.	Имя кассира, который закрыл смену (распечатал отчет о закрытии смены)
106.	Дата и время отчета
107.	ИНН пользователя ККТ
108.	Регистрационный номер ККТ
109.	Заводской номер ККТ
110.	Номер Фискального накопителя
111.	Номер Фискального документа
112.	Фискальный признак документа
113.	Рекламный текст (о программировании клише и рекламного текста изложено на вкладке «Клише/Реклама»).
114.	

¹ – <X> – номер строки отчета о состоянии счетчиков ККТ, значение которой используется в выражении, например:

Выручка за смену =

= сумма всех приходов – сумма всех возвратов приходов – сумма всех расходов + сумма всех возвратов расходов

² – по умолчанию способы оплаты: Плат.картой, Тарой, Кредитом, Тип 9, Тип 10 запрограммированы в фискальном типе «Электронными». Подробнее о настройке способов оплаты изложено в разделе «Вкладка «Оплата».

³ – блок информации о чеках коррекции печататься не будет если не выполнялась коррекции сумм в смене. На печать выводятся только ненулевые значения проведенных коррекций приходов и/или расходов.

⁴ – сумма наличных денег предыдущего отчета о закрытии смены входит в общую сумму наличных денег, которые должны находиться в денежном ящике только при включенной настройке «Не проводить инкассацию».



В отчете о состоянии счетчиков ККТ с гашением можно настроить печать информационного блока о сумме налогов по типам (подробное описание изложено в Протоколе работы ККТ), образец документа представлен в разделе «Отчеты о состоянии счетчиков без гашения».

Печать фискальных документов по номеру

В режиме доступа к ФН можно снимать отчеты из фискального накопителя по номеру документа. Если указан номер документа открытия смены, то будет распечатан документ:

ФД ПО НОМЕРУ	
ОТЧЕТ ОБ ОТКРЫТИИ СМЕНЫ	
ФН №	1234567890123456
РН ККТ:	1234567890123456
ИНН:	123456789012
ФД №	0000000022
Дата Время	15.05.17 10:01
ФП:	9876543210
Смена №	3
Кассир:	СИС.АДМИНИСТРАТОР
Версия ФФД	1.05
Версия ККТ	XXXX
ФФД ККТ:	1.05

ПОДТВЕРЖДЕНИЕ	
ИНН ОФД:	123456789012
Дата Время	15.02.17 14:35
ФД №	0000000118
ФН №	1234567890123456
ФПО	0x8806
3648273427354923485626543FFFFFFFFFFFF	
СПАСИБО	
ЗА ПОКУПКУ!	

Если указан номер кассового чека, то распечатается документ:

ФД ПО НОМЕРУ	
КАССОВЫЙ ЧЕК	
ФН №	1234567890123456
РН ККТ:	1234567890123456
ИНН:	123456789012
ФД №	0000000022
Дата Время	15.05.17 10:01
ФП:	9876543210
Смена №	3
Чек №	5
	ПРИХОД
ИТОГ	≅12.90
Чипсы с беконом LAYS	2.345 X 5.50 ≅12.90
ТОВАР	
ПРЕДОПЛАТА 100%	
НДС 10%	≅1.17
НАЛИЧНЫМИ	≅12.90
ЭЛЕКТРОННЫМИ	≅0.00
ПРЕДВАРИТЕЛЬНАЯ ОПЛАТА (АВАНС)	≅0.00
ПОСЛЕДУЮЩАЯ ОПЛАТА (КРЕДИТ)	≅0.00
ИНАЯ ФОРМА ОПЛАТЫ	≅0.00
Кассир:	СИС.АДМИНИСТРАТОР
СНО	ОСН
Версия ФФД	1.05
Сумма с НДС 10%	≅1.17

ПОДТВЕРЖДЕНИЕ	
ИНН ОФД:	123456789012
Дата Время	15.02.17 14:35
ФД №	0000000118
ФН №	1234567890123456
ФПО	0x8806
3648273427354923485626543FFFFFFFFFFFF	
СПАСИБО	
ЗА ПОКУПКУ!	

Аналогично будет распечатана информация о фискальном документе по его номеру.

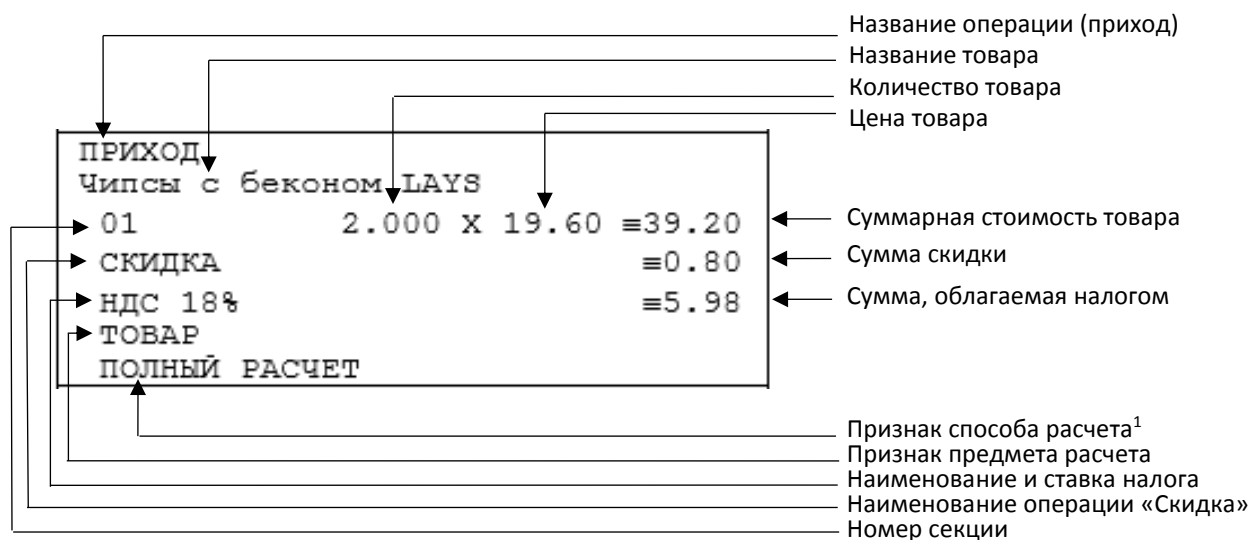
Реквизиты кассовых документов



В данном разделе представлен пример документа ФФД 1.05, подробное описание изложено в документе «Форматы фискальных документов, обязательных к использованию», представленные на сайте ФНС.

Реквизиты товарной позиции в кассовом чеке

При оформлении товарной позиции на печать выводятся следующие реквизиты: наименование товара, цена товара, количества товара, стоимость, информация о налогах.



Наименование операции

В начале чека будет напечатано наименование операции: приход, возврат прихода, расход или возврат расхода.

Наименование товара

В данной ККТ есть возможность печать наименования товара.

Номер секции

В данной ККТ возможна работа с 16 секциями, кроме номера можно запрограммировать наименование секции и печатать его в чеке.

Количество товара

Количество товара указывается с точностью до третьего знака после запятой (с точностью до граммов, миллилитров и т. д. для соответствующих товаров). Разделителем целой и дробной части служит символ точки «.»



Подробное описание вкладки «Печать чека», параметр Количество на ЧЛ изложено на странице 35.

¹ - Подробное описание реквизитов изложено в Протоколе работы ККТ.

Цена и суммарная стоимость товара

Цена и суммарная стоимость товара указываются в рублях и копейках, разделителем рублей и копеек служит символ точки «.». Все суммы в чеке защищены специальным символом знака тождества «≡». Данный символ невозможно вывести на печать в произвольном месте. Таким образом, ККТ, выделяя значение денежного регистра, обеспечивает невозможность оформления документов, содержащих произвольные данные.

Сумма скидки

Значение, которое совпадает с суммарной стоимостью товара.


Сумма, облагаемая налогом

Сумма, которая облагается налогом с указанной ставкой.

Наименование и ставка налога

В чеке печатается наименование налога и его ставка.

Блок реквизитов кассового чека

ИТОГ	≡89.20	
Сумма НДС 18%	≡13.61	
НАЛИЧНЫМИ	≡50.00	
ЭЛЕКТРОННЫМИ	≡39.20	← Блок информации об оплате кассового чека
ПЛАТ.КАРТОЙ	≡39.20	
ПОЛУЧЕНО	≡99.20	
СДАЧА	≡10.00	
СНО:	ОСН	
Эл.адр. отправителя:	shop@atol.ru	← Электронный адрес отправителя
Пользователь:	ООО «АВС»	← Наименование пользователя
Адрес:	Москва, ул.Новая, д.1	← Адрес расчетов
Место расчетов:	Москва, ул.Южная д.32	← Адрес места расчетов
Кассир:	Сидоров В.А.	← Должность и ФИО кассира
Сайт ФНС:	www.nalog.ru	← Адрес сайта для проверки фискальных признаков
↑ЗН ККТ:	00108000000010↑	← Признак регистрации ККТ в ФНС, заводской номер ККТ
Смена №	00006	← Номер смены
Чек №	00003	← Номер кассового чека
Дата Время	15.02.17 14:35	← Дата и время закрытия чека
ОФД:	ОФД №1	← Наименование оператора фискальных данных
ИНН:	123456789012	← ИНН пользователя
РН ККТ:	1234567890123456	← Регистрационный номер ККТ
ФН №	1234567890123456	← Номер Фискального накопителя
ФД №	0000000118	← Номер Фискального документа
ФП:	9876543210	← Фискальный признак документа
		← QR код, содержит реквизиты кассового чека и фискальный признак
СПАСИБО ЗА ПОКУПКУ!		



До проведения регистрации ККТ в налоговых органах, фискальный признак не печатается.



В зависимости от применения ККТ в кассовых чеках будут печататься дополнительные реквизиты, указанные при регистрации ККТ в ФНС, например, строка «ККТ ДЛЯ ИНТЕРНЕТ» – при работе ККТ в сети интернет, а строка «АВТОМАТ № ... 1234» – при работе ККТ в автоматическом режиме.

При считывании QR-кода приложением будет отображена последовательность символов:

t=20160620T1638&s=100.00&fn=000110000105&i=1234567890&fp=123456&n=2

В QR-коде зашифрована следующая информация о кассовом чеке:

t – дата (в формате ГГГГММДД), символ **T** – время чека (в формате ЧЧММ).

s – итог чека;

fn – заводской номер ФН;

i – порядковый номер документа:

fp – фискальный признак документа;

n – тип чека (признак расчета).

Блок информации об оплате кассового чека

Информация о принятии наличных и электронных средств платежа от клиента/покупателя в счет оплаты товара, услуги. Эта информация всегда печатается в кассовом чеке.

Адрес расчетов

Адрес, где производятся расчеты.

Место расчетов

Местоположение торгового предприятия, где производятся расчеты.

Должность и ФИО кассира

Должность и ФИО лица, осуществляющего расчеты с покупателем (клиентом), оформляющего кассовые чеки или бланки строгой отчетности, выдающего (передающего) их покупателю (клиенту) (за исключением расчетов, осуществляемых с использованием автоматических устройств для расчетов, применяемых в том числе при осуществлении расчетов с использованием электронных средств платежа в сети «Интернет»).

ИНН пользователя

Идентификационный номер налогоплательщика вводится при регистрации ККТ в налоговых органах и должен содержать до 10 знаков или до 12 знаков – если пользователь является юридическим лицом, или если пользователь является индивидуальным предпринимателем соответственно.

Заводской номер

Заводским номером ККТ является уникальная последовательность цифр, которая имеет формат:

XXXNNNMMMMMMMS

Где:

XXX – код производителя (3 цифры);

NNN – номер модели (3 цифры);

MMMMMMM – заводской номер ККТ (7 цифр, но значащими являются младшие шесть разрядов, старший разряд должен содержать 0).

S – контрольная сумма (одна цифра). Контрольная сумма должна быть равна остатку от деления на 13 числа, состоящего из суммы первых 13 цифр. Если остаток больше 9, то контрольное число должно быть равно последней цифре остатка.

Фискальные документы защищены символом «**±**» слева от аббревиатуры «ЗН» и справа от заводского номера.

Номер кассового чека

Нумерация чеков сплошная в диапазоне одной смены (для кассовых чеков прихода, расхода, возврата прихода, возврата расхода). После открытия новой смены первый пробитый кассовый чек (прихода/расхода/возврата прихода/возврата расхода) будет иметь номер 0001.

Дата закрытия чека

Дата определяется по показаниям внутренних энергонезависимых часов ККТ. Формат представления даты: ДД-ММ-ГГ.

Время закрытия чека

Время определяется по показаниям внутренних энергонезависимых часов ККТ. Формат представления времени: ЧЧ-ММ.

Регистрационный номер ККТ

Регистрационный номер ККТ содержит до 16 знаков.

Заводской номер фискального накопителя

Заводской номер фискального накопителя содержит 14 знаков.

Номер фискального документа

Номер фискального документа содержит 8 знаков.

Фискальный признак документа

Все фискальные документы защищаются фискальным признаком документа – последовательность цифр, содержащая до 10 знаков.

Блок реквизитов отчетов о открытии и закрытии смены

Отчеты об открытии смены содержат блок информации:

Пользователь:	ООО «АВС»	←	Наименование пользователя
Адрес:	Москва, ул. Новая, д. 1	←	Адрес расчетов
Место расчетов:	Москва, ул. Южная, д. 32	←	Адрес места расчетов
Смена №	00003	←	Номер смены
Версия ККТ	XXXX	←	Версия ПО ККТ
ФФД ККТ	1.05	←	Версия ФФД ККТ
Кассир:	Сидоров В.А.	←	Должность и ФИО кассира
Дата Время	15.02.17 16:47	←	Дата и время отчета
ИНН:	123456789012	←	ИНН пользователя
РН ККТ:	1234567890123456	←	Регистрационный номер ККТ
↑ЭН ККТ:	00108000000010↑	←	Признак регистрации ККТ в ФНС, заводской номер ККТ
ФН №	1234567890123456	←	Номер Фискального накопителя
ФД №	0000000001	←	Номер Фискального документа
ФП:	9876543210	←	Фискальный признак документа

Отчет о закрытии смены содержат блок информации:

Пользователь:	ООО «АВС»	←	Наименование пользователя
Адрес:	Москва, ул. Новая, д. 1	←	Адрес расчетов
Место расчетов:	Москва, ул. Южная, д.32	←	Адрес места расчетов
Смена №	00003	←	Номер смены
Чеков за смену	00007	←	Количество чеков за смену
Непереданных ФД	00001	←	Количество непереданных ФД
ФД за смену	00004	←	Количество ФД за смену
ФД не переданы с	15.02.17	←	Дата первого непереданного документа
Касса:	001	←	Номер ККТ
Кассир:	Сидоров В.А.	←	Должность и ФИО кассира
Дата Время	15.02.17 18:10	←	Дата и время отчета
ИНН:	123456789012	←	ИНН пользователя
РН ККТ:	1234567890123456	←	Регистрационный номер ККТ
↑ЭН ККТ:	00108000000010↑	←	Признак регистрации ККТ в ФНС, заводской номер ККТ
ФН №	1234567890123456	←	Номер Фискального накопителя
ФД №	0000000102	←	Номер Фискального документа
ФП:	9876543218	←	Фискальный признак документа



До проведения регистрации ККТ в налоговых органах, фискальный признак не печатается.

Наименование пользователя

Наименование организации-пользователя ККТ или индивидуального предпринимателя.

Адрес расчетов

Адрес (местоположение) торгового предприятия, где производятся расчеты.

ИНН пользователя

ИНН организации-пользователя ККТ или индивидуального предпринимателя.

Должность и ФИО кассира

Должность и ФИО лица, осуществившего снятие отчета об открытии или закрытии смены.

Дата печати отчета

Дата определяется по показаниям внутренних энергонезависимых часов ККТ. Формат представления даты: ДД-ММ-ГГ.

Время печати отчета

Время определяется по показаниям внутренних энергонезависимых часов ККТ. Формат представления времени: ЧЧ-ММ.

Смена №

В отчете открытия печатается номер открываемой смены, в суточном отчете о закрытии смены печатается номер закрываемой смены. Номер содержит 4 разряда (цифрами от 0 до 9).

Количество чеков за смену

Количество пробитых чеков за смену.

Количество переданных ФД

Количество переданных фискальных документов на момент печати отчета о закрытии смены.

Дата и время первого переданного ФД

Дата и время первого фискального документа, информация о котором не передана ОФД.

Информация о скидках в чеках

ККТ печатает в кассовом чеке информацию о скидках/надбавках, которые могут быть суммовые и процентные. При расчетах суммарной стоимости товара с учетом скидки есть нюанс.

Например, нужно продать 21,105 единиц товара (ед./т.) по цене 4,30 рублей за единицу товара (р/ед.т) со скидкой 11%. Расчет суммарной стоимости товара с учетом скидки можно выполнить разными способами:

- **Вычислить цену одной единицы товара со скидкой 11%, затем вычислить суммарную стоимость товара:**

$$4,30 \text{ р/ед.т.} - 11\% = 3,827 \text{ р/ед.т. (округлить до } \mathbf{3,83} \text{ р/ед.т.)}$$

$$21.105 \text{ ед.т.} \times 3,83 \text{ р/ед.т.} = 80,83215 \text{ р (округлить до } \mathbf{80,83} \text{ р)}$$

- **Вычислить цену 21,105 единиц товара по цене 4,30, затем начислить скидку 11%:**

$$21.105 \text{ ед.т.} \times 4,30 \text{ р/ед.т.} = 90,7515 \text{ р (округлить до } \mathbf{90,75} \text{ р)}$$

$$90,75 \text{ р} - 11\% = 80,7675 \text{ р (округлить до } \mathbf{80,77} \text{ р)}$$

В результате выполненных расчетов выявлено **расхождение суммарной стоимости товара (80,83 р – 80,77 р = 0,06 р).**

Во избежание расхождений суммарной стоимости товара при различных способах расчета суммы чека (с учетом скидки) в данной ККТ реализован механизм расчета стоимости товара с учетом процентной скидки:

1. После ввода позиции ККТ оценивает возможность начисления скидки без расхождений.
2. В случае если расхождения в расчетах не выявлены, в чеке печатается строка с количеством, ценой и суммарной стоимостью (с учетом скидки).
3. В случае если расхождение при расчетах выявлено, регистрация автоматически будет разделена на две регистрации, причем стоимость единицы товара в каждой из позиций будет отличаться на 0,01 р.

Далее приведен образец кассового чека, в котором позиция товара разбита на две позиции для корректного расчета суммарной стоимости товара с учетом процентной скидки.

КАССОВЫЙ ЧЕК		ПРИХОД	
Сыр Чеддер 01	14,890	X	3,83
СКИДКА			≐7.00
Сыр Чеддер 01	6,215	X	3,82
СКИДКА			≐2.98
Колбаса докт. МИКОЯН 01	0.500	X	90.00
СКИДКА			≐10.00

Начисление скидки невозможно без расхождения при разных способах расчета суммарной стоимости товара с учетом скидки. Регистрация товара разбита на две регистрации (в чеке две позиции одного товара, но с ценой, отличной на 0,01 р (выделено красным)).

Начисление скидки возможно (расхождений при разных способах расчетов суммарной стоимости товара с учетом скидки не выявлено). В чека печатается одна позиция.



Отключить работу со скидками и надбавками возможно на вкладке Скидки/время (описание приведено в разделе «Вкладка «Скидки/Время» на странице 41 данного руководства).

Контроль отправки ФД ОФД

В процессе работы с ККТ рекомендуется контролировать своевременную передачу фискальных документов оператору фискальных данных во избежание блокировки ККТ.



В случае если в течение 30-ти дней фискальные документы не отправлялись ОФД, ККТ будет заблокирована!

Проверку изделия на наличие неотправленных фискальных документов можно выполнить одним из способов:

- Распечатать нефискальный документ – отчет о состоянии счетчиков без гашения из режима отчетов без гашения (информация о документе не будет отправлена ОФД).
- Распечатать один из фискальных документов (информация о документе будет отправлена ОФД!):
 - отчет о состоянии счетчиков с гашением и отчет о закрытии смены из режима отчетов с гашением;
 - отчет о текущем состоянии расчетов из режима отчетов без гашения.
- Считать регистр 44 "Количество не отправленных документов в ФН", подав команду "Считать регистр", в ответ ККТ вернет значение количества неотправленных документов (подробнее изложено в Протоколе ККТ).



В случае если отправка ФД не осуществляется необходимо проверить настройки согласно разделу «Настройка обмена с ОФД».

Приложение 2

О паролях

Всего в ККТ имеется 31 пароля (разрядность каждого пароля – до 8 цифр):

- пароль доступа к ККТ (значение по умолчанию: 0);
- 28 паролей кассиров (значения по умолчанию: для кассира 1 пароль «1», для кассира 2 – «2», ..., для кассира 28 – «28»);
- пароль администратора (значение по умолчанию: 29);
- пароль системного администратора (значение по умолчанию: 30).

Пароль доступа к ККТ используется программой, управляющей ККТ.

Использование пароля доступа к ФН описано в документе «Регистрация ККТ. Методика проведения». Остальные пароли (28 паролей кассиров и 2 пароля администраторов) ограничивают доступ к выполнению некоторых функций ККТ:

- 1 – оформление прихода/возврата прихода/расхода/возврата расхода, внесения/выплаты,
- 2 – снятие кассовых отчетов,
- 3 – снятие отчетов о закрытии смены,
- 4 – программирование ККТ,
- 5 – режим ввода заводского номера ККТ;
- 6 – режим ФН.

Ниже приведена таблица, указывающая, какие пароли разрешают выполнять соответствующие им функции:

Пароль	Функции					
	1	2	3	4	5	6
Кассир 1 .. Кассир 28	+					
Администратор	+	+	+			
Системный администратор	+	+	+	+	+	+

ККТ использует пароль для идентификации пользователей. В режимах оформления кассовых чеков, отчетов о закрытии смены в документах в строке «Кассир» печатается имя пользователя, чей пароль был введен при входе в режим.

Необходимо учитывать, что при программировании паролей кассиров программирование более одного пароля одним значением недопустимо. Для разных режимов ККТ ведет себя по-разному. Пусть M – режим, P – введенный пароль. При входе в режимы ККТ производит проверки по следующим правилам:

$M = 1$ (Чек):

если P = пароль «Кассир 1», то

вход в режим

иначе если P = пароль «Кассир 2», то

вход в режим

...

иначе если P = пароль «Кассир 28», то

вход в режим

иначе если P = пароль «Администратор», то

вход в режим

иначе если P = пароль «Системный администратор», то

вход в режим

иначе отказ во входе в режим.

$M = 2$ или 3 (Отчеты о закрытии смены):

если P = пароль «Системный администратор», то

вход в режим

иначе если P = пароль «Администратор», то

вход в режим

иначе отказ во входе в режим.

$M = 4$ (режим Программирования):

если P = пароль «Системный администратор», то

вход в режим

иначе отказ во входе в режим.

$M = 5$ (Режим ввода заводского номера):

если P = пароль «доступа к вводу ЗН ККТ», то

вход в режим

иначе заблокировать ККТ.

$M = 6$ (Режим доступа к ФН):

если P = пароль «доступа к ФН», то

вход в режим

иначе отказ во входе в режим.

Таким образом, в ККТ исключается возможность «заслонить кассиром системного администратора» для режима программирования (в котором программируются пароли) и исключает вероятность принятия кассира за администратора в режиме оформления кассовых чеков (так как обычно кассиры регистрируют приход/расход, а не администраторы).

0 секциях

ККТ поддерживает работу с 16 секциями (номера секций от 1 до 16). Но в ККТ существует дополнительная секция с номером 0. Все приходы в секцию 0 регистрируются в секцию 1. Единственное отличие секции 0 от секции 1 в том, что при оформлении прихода/расхода в 0-ю секцию на чеке не печатается номер секции и название секции.

Приложение 3

Установка драйвера под ОС Windows

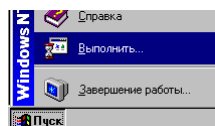
Перед установкой Драйвера ККТ v.8 необходимо на ПК сохранить инсталлятор «KKT_8_15_00_00_Full», который представлен на сайте компании АТОЛ.



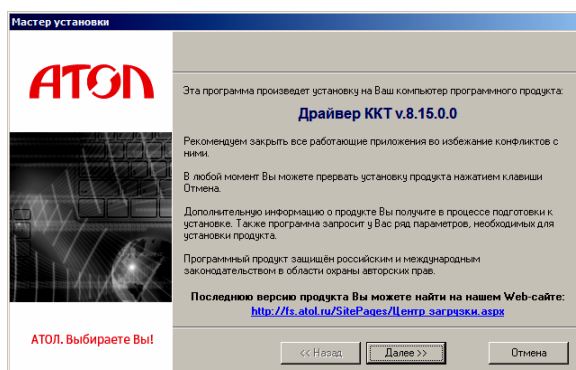
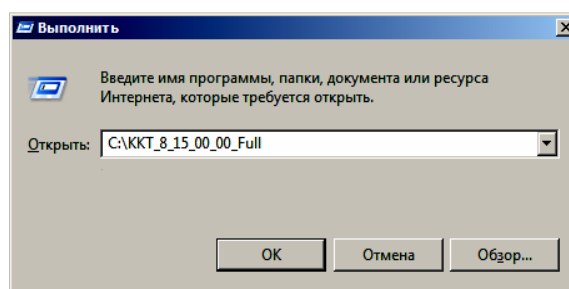
Для установки ДТО v.9 необходимо сохранить на ПК архив «Драйверы_торгового_оборудования_9_10_0», представленный на сайте компании АТОЛ.

Далее приведено описание установки Драйвера ККТ v.8.15.00 на ПК (установка иных версий Драйвера ККТ производится аналогично).

Выбрать пункт «Выполнить...» из меню «Пуск» («Start» / «Run...»).

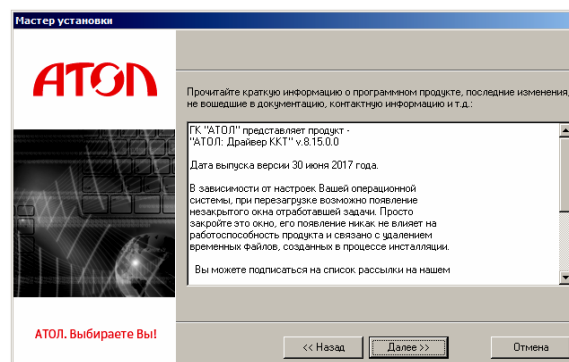


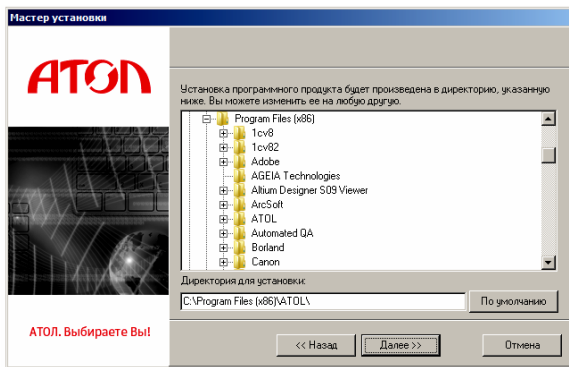
Указать путь к инсталлятору на ПК, нажать клавишу «Enter» на клавиатуре. Например, «C:\KKT_8_15_00_00_Full».



На экране появится окно программы инсталляции.

После нажатия на кнопку «Далее» откроется текст лицензионного соглашения.

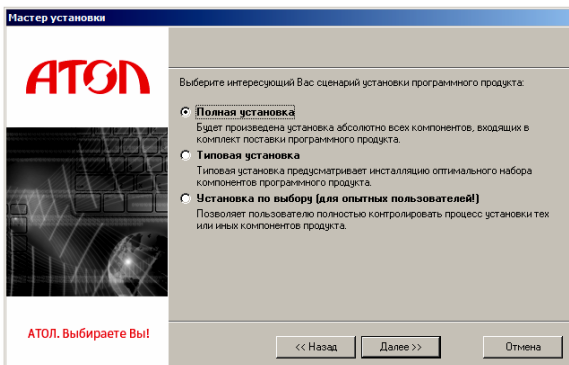
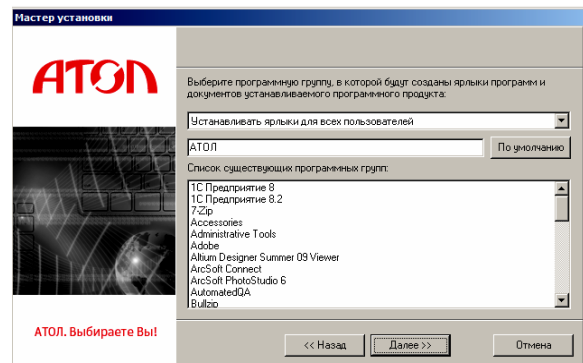




Указать директорию, в которой необходимо расположить драйвер, тестовую утилиту, документацию и прочие файлы.

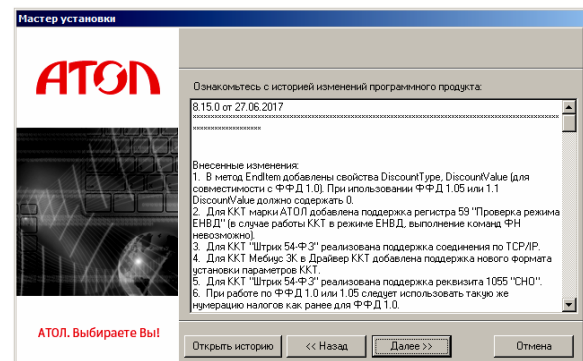
Нажать на кнопку «По умолчанию» для выбора директории, предлагаемой по умолчанию программой инсталляции.

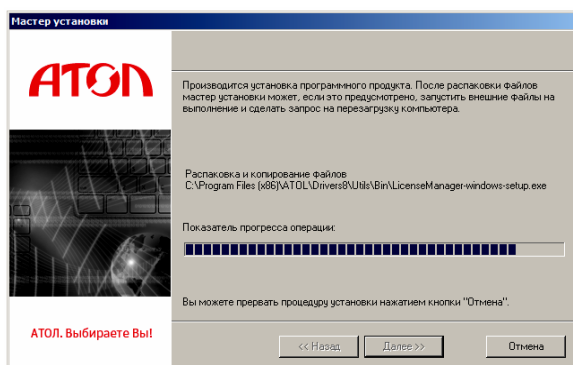
Указать программную группу главного меню, в которую следует поместить ссылку на тестовую утилиту. Тестовая утилита будет помещена в подгруппу «Тесты» указанной группы, документация – в подгруппу «Документация». Утилита регистрации ККТ будет размещена отдельно.



В открывшемся окне выбрать интересующий сценарий установки (рекомендуется выполнять «Полную установку»).

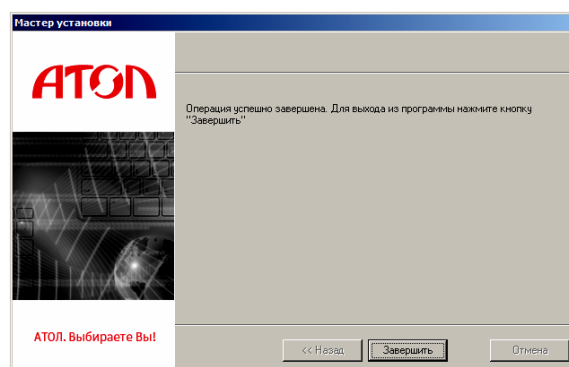
В открывшемся окне будет предложено ознакомиться с историей изменений программного продукта.





Дождаться завершения копирования и регистрации всех необходимых модулей. После этого будет выведено сообщение, что установлена бесплатная версия Драйвера ККТ v.8, при необходимости установки драйвера другого оборудования можно выбрать его наименование в окне «Управление драйверами».

После того, как все файлы скопированы на жесткий диск ПК и произведены необходимые регистрации, появится окно, информирующее об успешном завершении инсталляции. Для выхода из программы нужно нажать кнопку «Завершить».

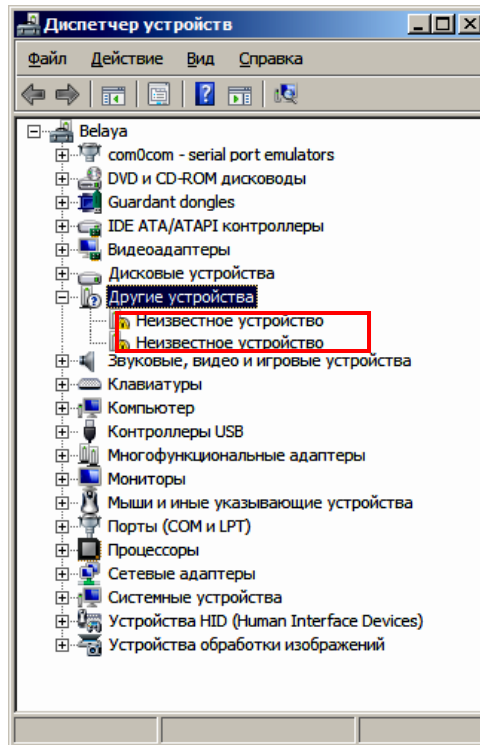


В комплект драйвера входит «Тестовая утилита» для проверки всех функций и настройки параметров ККТ и документация по работе с драйвером.

Подключение ККТ через USB-порт

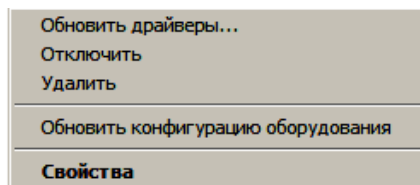
При подключении ККТ через USB, при первом запуске необходимо установить программный эмулятор СОМ-порта. Настройка и установка драйвера эмулятора происходит стандартными средствами ОС «Установки и удаления оборудования». Для конфигурации Драйвера USB нужно выполнить следующее:

1. Подключить ККТ к сети питания.
2. Подключить ККТ к ПК интерфейсным кабелем USB.
3. ККТ перевести в канал обмена по USB.
4. Включить ККТ.
5. На ПК запустить **Диспетчер устройств**. В пункте «Другие устройства» будет обнаружено два неизвестных USB-устройства:

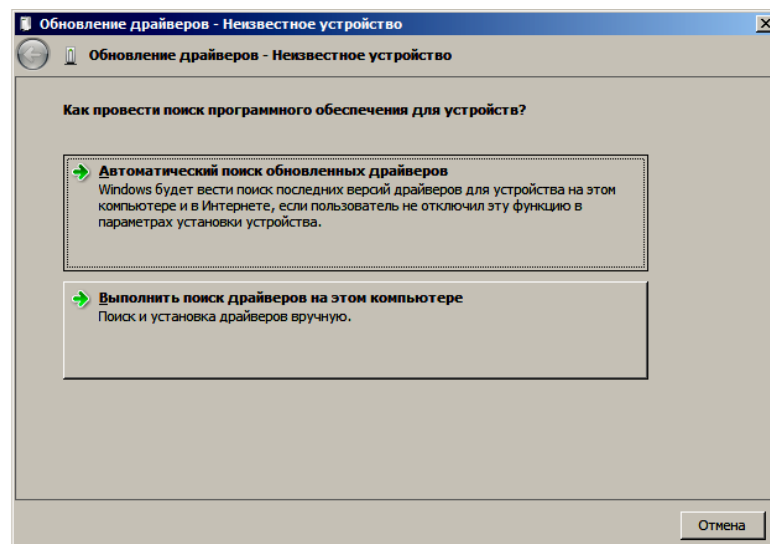


В Диспетчере устройств будет обнаружено два устройства, так как в данной ККТ реализовано два канала передачи данных: один для обмена данными ККТ с Драйвером ККТ, второй для обмена данными с Оператором фискальных данных.

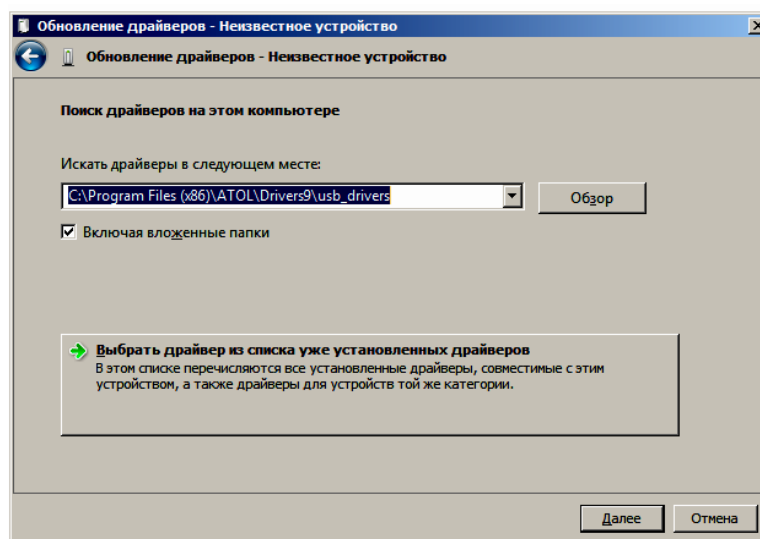
6. Навести указатель мыши на наименование одного из неизвестных устройств. Нажать правую клавишу мыши. В контекстном меню выбрать пункт «Обновить драйверы»:



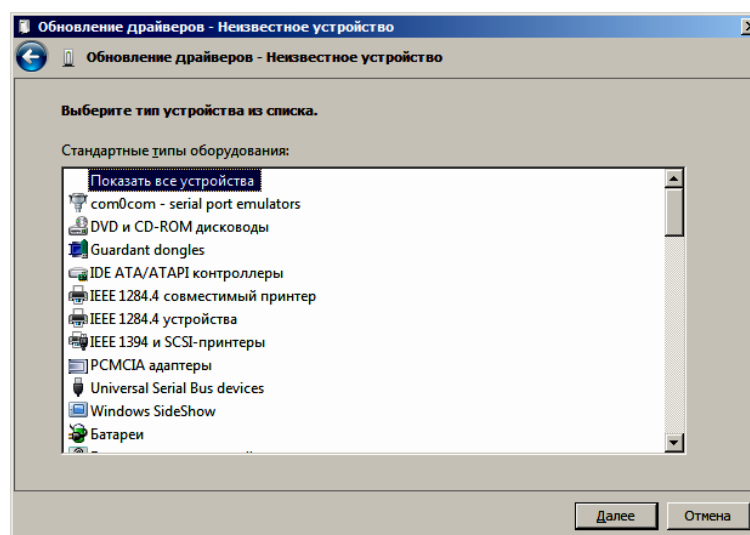
7. В открывшемся окне нажать кнопку «Выполнить поиск драйверов на этом компьютере»:



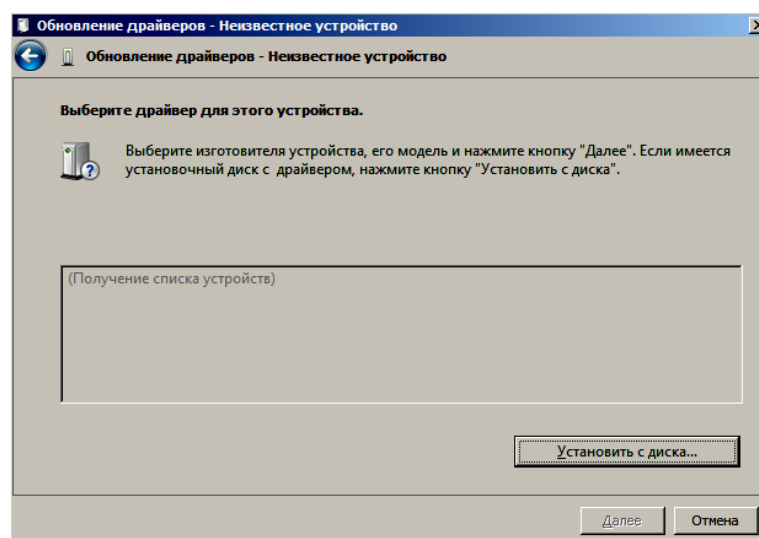
8. Далее нажать на кнопку «Выбрать драйвер из списка уже установленных драйверов»:



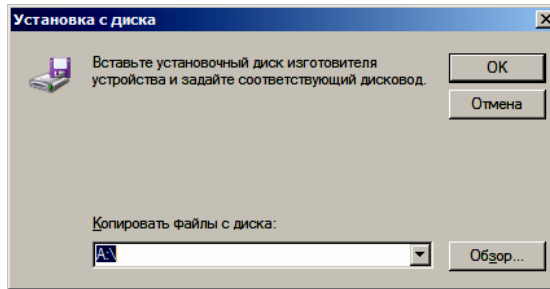
9. В открывшемся окне нажать кнопку **Далее**.



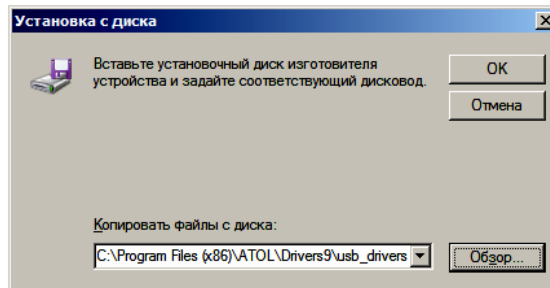
10. Далее в открывшемся окне нажать кнопку «установить с диска»:



11. Откроется окно «Установка диска», в котором нужно нажать кнопку **Обзор**:

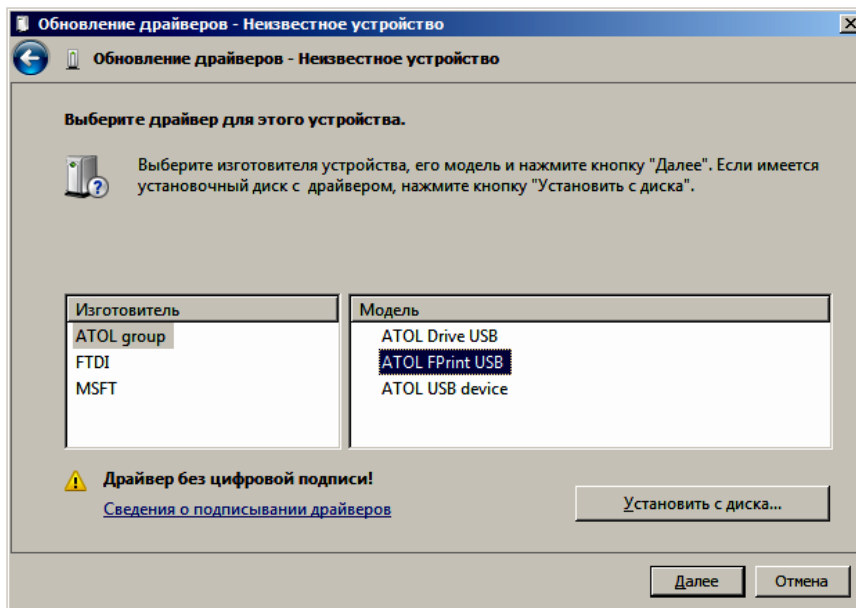


12. Указать путь к файлу **FPrint_usb.inf**.

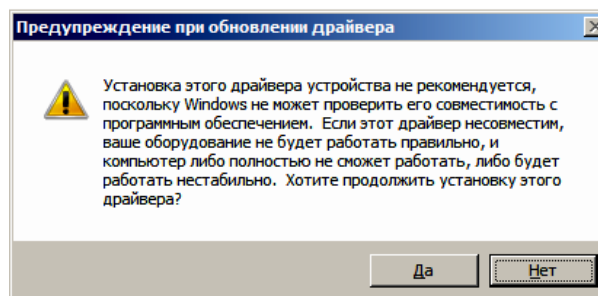


13. Нажать «OK».

14. В открывшемся окне с области «Изготовитель» выбрать «ATOL group», в области «Модель» указать «ATOL FPrint USB», затем нажать кнопку «Далее»:

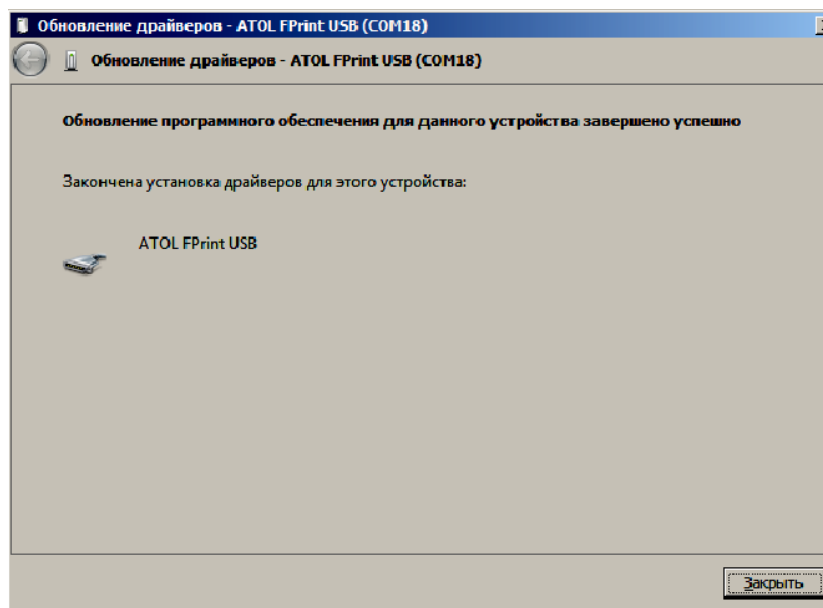


15. Возможно, будет выведен запрос подтверждения установки драйвера. Нажать кнопку «Да».



16. После этого будет запущена процедура установки.

17. По завершению отобразится окно с сообщением об окончании процедуры установки драйвера.



Подключение ККТ по интерфейсу Bluetooth

ККТ может работать по интерфейсу Bluetooth. Для работы используется Bluetooth модуль, установленный на модуле коммуникации¹.

Для работы по указанному интерфейсу необходимо использовать адаптер беспроводной связи Bluetooth на ПК.



Адаптер беспроводной связи Bluetooth не входит в комплект поставки ККТ, а приобретается отдельно. Для корректной работы ККТ по интерфейсу Bluetooth необходимо ознакомиться с документацией используемого адаптера Bluetooth.

Для того чтобы подключить ККТ к ПК по интерфейсу Bluetooth нужно настроить канал обмена ККТ с ПК по интерфейсу Bluetooth одним из способов:

- установить параметр на вкладке «Устройства» Драйвера;
- запрограммировать в Таблице 9, ряд 4, поле 1 значение 5, после чего перезагрузить ККТ;
- произвести установку интерфейса из сервисного режима (подробнее изложено в разделе «Сервисный режим» настоящего руководства).

Выполнить поиск доступных подключений. После нахождения ПК нового устройства «АТОЛ 50Ф» на мониторе будет отображено информационное окно с наименованием и заводским номером обнаруженной ККТ. Далее в зависимости от используемого драйвера для работы с интерфейсом Bluetooth возможны следующие варианты:

- В окне отобразится одноразовый код доступа, который предназначен для сопряжения устройств и визуального контроля. При этом ККТ выведет на печать строку с кодом,

¹ – В описанном исполнении в базовый комплект поставки не входит и приобретается у изготовителя ККТ отдельно.

который должен совпадать с кодом в информационном окне на ПК. Для подтверждения совпадения кодов нажать и удерживать кнопку промотки ЧЛ ККТ. После удачной установки соединения ККТ распечатает сообщение «СОЕДИНЕНИЕ ВЫПОЛНЕНО!».

На ЧЛ будет напечатано:

```
ЗАПРОС НА СОЕДИНЕНИЕ:  
Ключ:                123456  
Для подтверждения нажмите кнопку  
                    промотки!  
  
СОЕДИНЕНИЕ ВЫПОЛНЕНО!
```

- Для доступа к ККТ нужно ввести PIN-код (по умолчанию 00000000). Во избежание случайного либо преднамеренного доступа к функциям ККТ и последующего изменения параметров работы ККТ любым неуполномоченным лицом рекомендовано изменить PIN-код.

Подключение ККТ по интерфейсу Wi-Fi

ККТ АТОЛ 50Ф может работать по интерфейсу Wi-Fi. Для работы по указанному интерфейсу можно использовать: внешнее устройство, в котором есть Wi-Fi модуль, и настроена связь с интернет (например, планшет, смартфон или ноутбук), либо внешний роутер.

Подключение к ПК через ДТО

Для того чтобы подключить ККТ к ПК через ДТО по интерфейсу Wi-Fi нужно выполнить следующие действия:

1. Включить ККТ.
2. Подключить ККТ к ПК по одному из возможных интерфейсов. Настроить связь с ПК (см. раздел «Настройка драйвера ККТ»).
3. Перейти к настройкам свойств ККТ, ко вкладке «Настройка GSM/Wi-Fi» (см. раздел «Вкладка «Настройки GSM/Wi-Fi»). Установить режим работы **station** (клиент), ввести название и пароль точки доступа (значения по умолчанию **Ssid** и **Pswd** соответственно).
4. На вкладке «Устройства» в поле **Порт 4** выбрать **ПК по Wi-Fi** (см. раздел «Вкладка «Устройства»).
5. Перезагрузить изделие. При включении изделие подключится к указанной точке доступа. В случае если наименование сети Wi-Fi и пароль введены верно, то ККТ распечатает сообщение об удачном подключении к сети Wi-Fi, свой IP-адрес:

```
WiFi ПОДКЛЮЧЕН К ТОЧКЕ ДОСТУПА  
IP АДРЕС: 192.168.20.156
```

6. Для настройки связи с ККТ нужно в ДТО перейти к настройкам свойств, в списке моделей ККТ указать «АТОЛ 50Ф», в области «Параметры связи» указать порт TCP/IP (клиент), в поле **IP-адрес и порт** ввести IP-адрес, распечатанный ККТ на предыдущем шаге. При удачном подключении к сети Wi-Fi в строке «Результат» будет выведено наименование модели.

Подключение к планшету/смартфону

Для того чтобы подключить ККТ к планшету/смартфону по интерфейсу Wi-Fi нужно выполнить следующие действия:

1. Включить ККТ.
2. Перейти в сервисный режим.
3. Настроить канал обмена Wi-Fi, а затем выбрать «Меню Wi-Fi» → «AccessPoint».
4. Перезагрузить ККТ.
5. ККТ распечатает сообщение:

```
WiFi В РЕЖИМЕ ТОЧКИ ДОСТУПА
SSID: >0000001_ATOL_50F<
АДРЕС СТРАНИЦЫ НАСТРОЕК:
192.168.4.1/edit
```

Распечатанный документ с наименованием ККТ, паролем и адресом страницы настроек рекомендуется сохранить.

6. На планшете/смартфоне подключиться к ККТ 0000001_ATOL_50F по Wi-Fi.
7. Перейти к странице настроек, адрес которой указан в нижней части распечатанного документа (192.168.4.1/edit), ввести название и пароль точки доступа (которая настроена на планшете/смартфоне), нажать кнопку **Сохранить**.
8. На планшете/телефоне включить точку доступа, название и пароль которой были введены в ККТ.
9. Перезагрузить изделие. При включении изделие подключится к указанной точке доступа. В случае если наименование сети Wi-Fi и пароль введены верно, то ККТ распечатает сообщение об удачном подключении к сети Wi-Fi, свой IP-адрес:

```
WiFi ПОДКЛЮЧЕН К ТОЧКЕ ДОСТУПА
IP АДРЕС: 192.168.20.156
```

10. Для настройки связи с ККТ необходимо указать порт TCP/IP (клиент) и IP-адрес, распечатанный ККТ на предыдущем шаге.



На большинстве моделей планшетов/ПК под управлением Android, точку доступа возможно создать на том же устройстве через меню системных настроек «Режим модема и точка доступа».

Подключение по интерфейсу GSM/3G

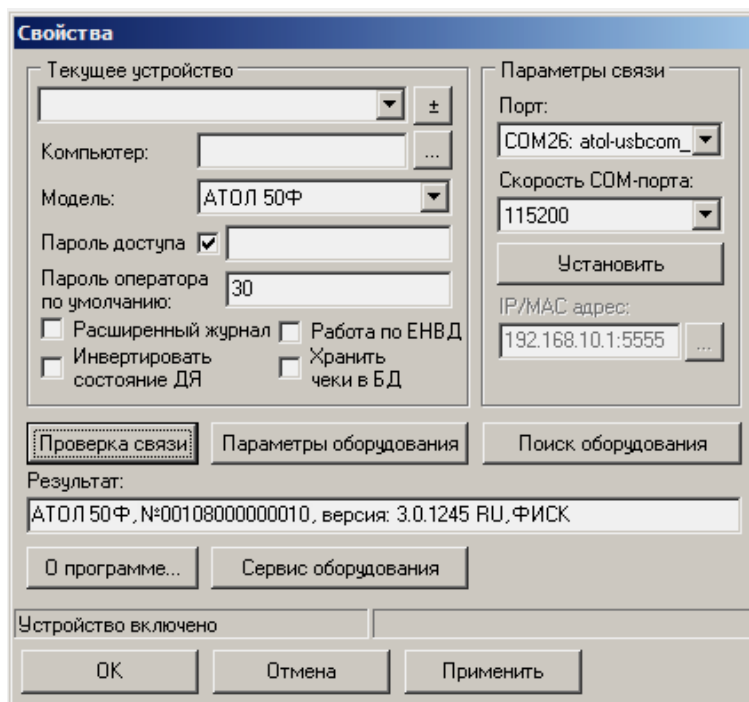
ККТ может работать по интерфейсу 3G. Для работы используется GSM модем, установленный на модуле коммуникации¹. Подробнее о настройке изложено в разделе «Вкладка «Настройки GSM/Wi-Fi».


¹ — В описанном исполнении в базовый комплект поставки не входит и приобретается у изготовителя ККТ отдельно.

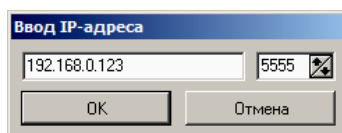
Настройка драйвера ККТ

Для настройки драйвера ККТ нужно выполнить следующее:

1. Запустить тестовую утилиту:
Пуск/Программы/АТОЛ /Драйверы торгового оборудования/Тесты/ Драйвер ККТ.
2. Нажать кнопку **Настройка свойств** – откроется страница свойств драйвера ККТ:



3. Если необходимо, то в поле **Компьютер:** указать сетевое имя ПК, к СОМ-порту которого подключена ККТ. Если поле пустое, то считается, что ККТ подключена к данному ПК. Эта настройка используется только при сетевом использовании ККТ и требует конфигурирования ОС (см. документ «Драйверы торгового оборудования. Настройка и подключение», доступен на сайте www.atol.ru).
4. В поле **СОМ-порт** указать номер последовательного порта ПК, к которому подключена ККТ.
5. В случае если интерфейс обмена TCP/IP (Ethernet или Wi-Fi), поле для ввода IP-адреса и порта станет активным. Для ввода значений нужно нажать на кнопку , расположенную справа, при этом откроется окно, в которое нужно ввести IP-адрес и порт:



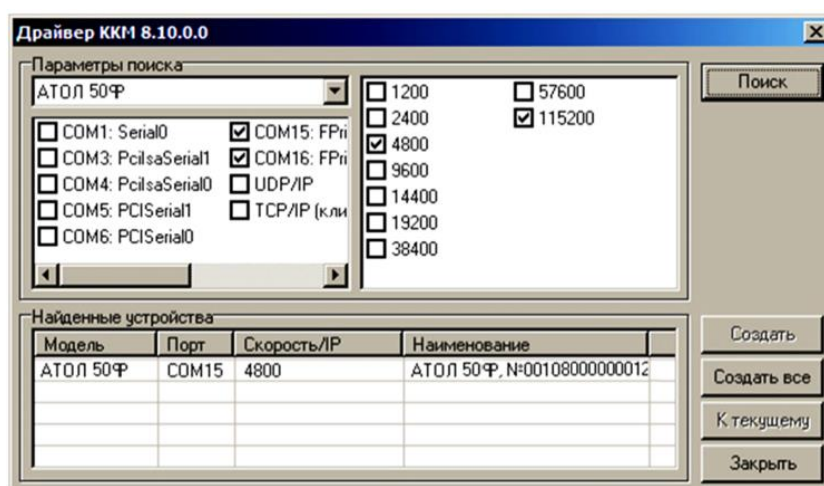
В случае использования сервиса DHCP на сетевом оборудовании рекомендуется во избежание потерь связи задавать привязку по MAC адресу ККТ к выданному IP, без сроков действия IP и без смены IP в ККТ.

6. В поле **Модель** выбрать **АТОЛ 50Ф**.
7. Включить флаг **Использовать пароль** и в поле справа от него ввести пароль доступа к ККТ (по умолчанию в ККТ он равен 0).

8. Для проверки правильности настроек нажать кнопку **Проверка связи**. Если ККТ включена, подключена к указанному COM-порту ПК и пароль доступа, как указано в параметрах драйвера, то в поле **Результат** будет выведена модель ККТ («АТОЛ 50Ф», заводской номер ККТ, версия программы ККТ). Если по какой-либо причине связь с ККТ установить не удалось, то в поле **Результат** будет выведено описание причины неудачи.

Поиск оборудования

Самая частая причина отсутствия связи с ККТ – неправильное указание параметров **COM-порт** на странице свойств драйвера (номер порта и скорость обмена). Драйвер позволяет автоматически перебрать все доступные порты ПК и таким образом попытаться найти правильные значения. Эта операция выполняется в дополнительном окне «Поиск оборудования»:



Алгоритм поиска ККТ:

1. В странице свойств драйвера (см. предыдущий раздел) необходимо нажать кнопку **Поиск оборудования**, при этом откроется окно «Поиск оборудования».
2. Отметить порты, на которых имеет смысл производить поиск (чтобы сократить время ожидания следует исключить из списка порты, которые заняты другим оборудованием или не используются).
3. Нажать кнопку **Поиск** – драйвер начнет процесс поиска (указывается порт, на котором в данный момент осуществляется поиск и процент выполнения поиска).
4. Процесс поиска можно остановить в любой момент, нажав кнопку **Прервать**.
5. Если на каком-либо порту была обнаружена ККТ, то ее модель и заводской номер появляются напротив порта, на котором она.
6. Для сохранения найденных параметров в драйвере нажать кнопку **К текущему** (при этом будет изменено Наименование и Порт текущего логического устройства драйвера). При нажатии кнопки **Для всех** в драйвере будут удалены все логические устройства, а на замену будет создано по одному для каждой найденной ККТ (с соответствующими значениями параметров **Наименование** и **Порт**).
7. Для выхода из режима поиска нажать кнопку **Закреть**.

Приложение 4



Настройка обмена с ОФД

Для настройки параметров ККТ для обмена данными с ОФД с помощью ДТО8 нужно выполнить следующую последовательность действий:

1. Включить ККТ, предварительно подключив блок питания.
2. Подключить ККТ к ПК интерфейсным кабелем.
3. Запустить ДТО (изложено в разделе «Настройка ККТ»).
4. На вкладке «ОФД» запрограммировать параметры сервера ОФД: **Адрес ОФД, Порт, DNS ОФД**. Информация предоставляется ОФД.
5. Затем на этой же вкладке «ОФД» указать канал обмена с ОФД (Ethernet Over Usb/ Ethernet Over Transport¹/ WiFi /GSM).
6. В случае использования беспроводных интерфейсов перейти к вкладке «Настройка GSM/WiFi», запрограммировать параметры связи с ОФД:
 - Для **GSM** запрограммировать параметры **Конфигурационная строка, Имя пользователя, Пароль** (информация предоставляется оператором сотовой связи);
 - Для **WiFi** запрограммировать параметры **Станция, Имя точки доступа для работы по WiFi, Пароль доступа к точке доступа** (информация предоставляется системным администратором торгового предприятия).
7. Перезагрузить ККТ.
8. Провести диагностику соединения с ОФД (изложено в разделе «Диагностика соединения с ОФД»).

¹ - канал применяется для обмена с ОФД по интерфейсу Bluetooth.

Приложение 5



Служебные режимы

Информация о ККТ

Для получения информации о ККТ необходимо включить ККТ с нажатой кнопкой проточки ЧЛ (ККТ воспроизведет звуковой сигнал включения). После следующего звукового сигнала отпустить кнопку, на чековой ленте распечатается:

ТОРГОВЫЙ ОБЪЕКТ №1 ДОБРО ПОЖАЛОВАТЬ!		
АТОЛ 50Ф		Название ККТ.
ИНФОРМАЦИЯ О ККТ		
ЭЛЕКТРОННЫЙ БЛОК	X.X	Уникальный код процессора блока управления
УНИКАЛЬНЫЙ НОМЕР	XXXXXXXXXXXXXXXXXXXXXXXXXXXX	Уникальный код процессора блока управления
КОД ЗАЩИТЫ 4	1234567890123456	Коды защиты, в ККТ должен быть введен Код защиты № 4.
КОД ЗАЩИТЫ 6	XXXXXXXXXXXXXXXXXXXX	Проверка заряда батареи резервного питания. Если НЕНОРМ, и значение меньше 2,2 В, или больше 3,3 В; то следует заменить батарею.
БАТАРЕЯ ЧАСОВ (2.2-3.3)=3.0В	НОРМ	Дата регистрации ККТ в налоговых органах.
ДАТА РЕГИСТРАЦИИ	01.01.17	Проверка памяти ППЗУ ¹
ППЗУ	НОРМ	Информация о фискальном накопителе
ФН		Фискализирован или нет
ФИСКАЛИЗИРОВАН	ДА	Закрит или нет фискальный режим
ФИСК.РЕЖИМ ЗАКРЫТ	НЕТ	Версия ФН
ВЕРСИЯ	1.33	Срок работы ФН
СРОК ДЕЙСТВИЯ	10.03.18	Количество проведенных перерегистраций ККТ (изменений реквизитов) и количество оставшихся перерегистраций
ПЕРЕРЕГИСТРАЦИЙ/ОСТАЛОСЬ	2/28	Версия ФФД ФН
ФФД ФН	1.0	
НАРАБОТКА		
А-ОТРЕЗЧ., ВСЕГО	125989	Количество включений авто-отрезчика, несбрасываемое
ДВИГАТЕЛЬ, ВСЕГО	312345	Количество шагов двигателя проточки бумаги, несбрасываемое ² .
ГОЛОВКА, ВСЕГО	123456	Количество нагревов, несбрасываемое.
А-ОТРЕЗЧ., СБРОС	14762	Количество включений авто-отрезчика после крайнего сброса счётчика при техобнулении ³ .
ДВИГАТЕЛЬ, СБРОС	30132	Количество шагов двигателя проточки бумаги после крайнего сброса счетчика при техобнулении.
ГОЛОВКА, СБРОС	21132	Количество нагревов после крайнего сброса счетчика при техобнулении.
ТЕМПЕРАТУРА ГОЛОВКИ	29С	Температура головки
ID СЕРИИ (4555):		Идентификаторы программного обеспечения:
1	3122	Идентификатор ПО ККТ (4 цифры)
3	2893	Идентификатор ПО загрузчика (4 цифры)
ФФД ККТ	1.05	Версия ФФД ККТ
СВЯЗЬ С ПК		Параметры связи с ПК
КАНАЛ ОБМЕНА БЫЛ	WiFi	
КАНАЛ ОБМЕНА ВРЕМЕННО	USB	
ПРОТОКОЛ ОБМЕНА	АТОЛ 3.0	
Дата Время	03.02.2017 18:02	Дата и время печати документа
ИНН:	123456789022	ИНН пользователя
РН ККТ:	1234567890123456	Регистрационный номер ККТ
↑ЗН ККТ	0010800000010↑	Признак регистрации ККТ в ФНС, заводской номер ККТ (подробнее изложено в разделе «Блок реквизитов кассового чека»)
ФН №	9876543210123456	Номер ФН
СПАСИБО ЗА ПОКУПКУ!		

¹ – ППЗУ НЕТ печатается в случае применения блока управления основного исполнения без микросхемы памяти FLASH.

² – количество шагов двигателя проточки бумаги, несбрасываемое. Данная величина, разделённая на 8, показывает длину проточенной бумаги в миллиметрах.

³ – количество шагов двигателя проточки бумаги после крайнего сброса счётчика. Данная величина, разделённая на 8, показывает длину проточенной бумаги в миллиметрах.

Для идентификации ККТ выводится информация о внутреннем ПО, введенный код защиты и его корректность, состояние ФН.

Демонстрационная печать

Для просмотра различных шрифтов и яркости печати ККТ позволяет произвести демонстрационную печать без использования ПК. Для этого необходимо включить ККТ с нажатой кнопкой промотки ЧЛ (ККТ воспроизведет звуковой сигнал включения). После второго звукового сигнала отпустить кнопку. По завершении демонстрационной печати все настройки шрифта восстановятся в исходное состояние. Образец демонстрационной печати:



Сервисный режим

Сервисный режим предназначен для настройки подключения изделия по одному из поддерживаемых ККТ интерфейсов (USB, WiFi, Bluetooth), выбора протокола обмена и для включения либо выключения автоотрезчика.

Для входа в сервисный режим необходимо включить ККТ с нажатой кнопкой промотки ЧЛ (ККТ воспроизведет звуковой сигнал включения), после четвертого звукового сигнала отпустить кнопку промотки ЧЛ. ККТ войдет в сервисный режим и выведет на печать документ, в котором представлен перечень возможных действий: выход из сервисного режима, выбор канала обмена, управление работой автоотрезчика и выбор протокола обмена. После этого ККТ ожидает выбора действия, который осуществляется путём нажатия на кнопку промотки ЧЛ и ее отпускания некоторое количество раз в зависимости от выбора (1, 2...6 раз). При нажатии кнопки промотки ККТ воспроизводит звуковой сигнал. Возможные действия описаны ниже.

Печатается на ЧЛ	Выполняемое действие
<pre> СЕРВИСНЫЙ РЕЖИМ 1.Выход 2.Канал обмена 3.Автоотрезчик 4.Протокол обмена 5.Меню BLUETOOTH 6.Меню WiFi </pre>	<p>Меню «Сервисный режим», в котором можно выбрать одно из перечисленных действий:</p> <ul style="list-style-type: none"> – Выйти из сервисного режима (один раз нажать кнопку промотки). – Перейти в подменю «Канал обмена» (два раза нажать кнопку промотки). – Настроить работу автоотрезчика (три раза нажать кнопку промотки). – Перейти в подменю «Протокол обмена» (четыре раза нажать кнопку промотки). – Перейти в подменю «Меню BLUETOOTH» (пять раз нажать кнопку промотки). – Перейти в подменю «Меню WiFi» (шесть раз нажать кнопку промотки). <p>После выбора действия ККТ промотает 3 см ЧЛ и выведет на печать наименование выбранного подменю. Далее представлены все возможные варианты.</p>
<pre> Канал обмена: USB 1.Выход 2.Usb 3.Bluetooth 4.WiFi XX включен </pre>	<p>Подменю «Канал обмена»</p> <p>При выборе подменю «Канал обмена» на печать будет выведено сообщение: «Канал обмена: XX», где XX – текущий интерфейс. В подменю «Канал обмена» можно выбрать одно из перечисленных действий:</p> <ul style="list-style-type: none"> – Выйти из режима выбора интерфейса (один раз нажать кнопку промотки). При этом ККТ выйдет из подменю «Канал обмена» и перейдет к меню «Сервисный режим». – Выбрать интерфейс USB (два раза нажать кнопку промотки). – Выбрать интерфейс Bluetooth (три раза нажать кнопку промотки). – Выбрать интерфейс WiFi (четыре раза нажать кнопку промотки). <p>После выбора интерфейса ККТ промотает 3 см ЧЛ, выведет на печать информацию об установленном интерфейсе «XX включен», где XX – выбранный интерфейс, промотает 3 см ЧЛ. После этого будет произведен переход к меню «Сервисный режим».</p>

Печатается на ЧЛ	Выполняемое действие
<div style="border: 1px dashed black; padding: 10px; margin-bottom: 10px;"> <p style="text-align: center;">Автоотрезчик: включен</p> <ol style="list-style-type: none"> 1. Выход 2. Включить 3. Выключить <p style="text-align: center; margin-top: 20px;">Автоотрезчик XX</p> </div>	<p>Подменю «Автоотрезчик» При выборе подменю «Автоотрезчик» на печать будет выведено сообщение о текущем режиме работы автоотрезчика: «Автоотрезчик XX», где XX – текущее состояние автоотрезчика: включен или выключен. В данном подменю можно выбрать одно из перечисленных действий: – Выйти из режима управления работой автоотрезчика (один раз нажать кнопку промотки). – Включить автоотрезчик (два раза нажать кнопку промотки). – Выключить автоотрезчик (три раза нажать кнопку промотки). После выбора режима работы автоотрезчика ККТ промотает 4 см ЧЛ, выведет на печать сообщение «Автоотрезчик XX», где XX – установленный режим работы: включен или выключен, затем ККТ промотает 3 см ЧЛ и произведет переход к меню «Сервисный режим».</p>
<div style="border: 1px dashed black; padding: 10px; margin-bottom: 10px;"> <p style="text-align: center;">Протокол обмена: АТОЛ 3.0</p> <ol style="list-style-type: none"> 1. Выход 2. АТОЛ 2.4 3. АТОЛ 3.0 <p style="text-align: center; margin-top: 20px;">XX включен</p> </div>	<p>Подменю «Протокол обмена» При выборе подменю «Протокол обмена» на печать будет выведено сообщение: «Протокол обмена: XX», где XX – текущий протокол обмена. В данном подменю можно выбрать одно из перечисленных действий: – Выйти из режима выбора протокола обмена (один раз нажать кнопку промотки), при этом ККТ выйдет из подменю «Протокол обмена» и перейдет к меню «Сервисный режим». – Выбрать протокол обмена АТОЛ 2.4 (два раза нажать на кнопку промотки). – Выбрать протокол обмена АТОЛ 3.0 (три раза нажать кнопку промотки). После выбора протокола обмена ККТ промотает 4 см ЧЛ, выведет на печать информацию о выбранном протоколе обмена «XX включен», где XX – выбранный протокол обмена, промотает 4 см ЧЛ. После этого будет произведен переход к меню «Сервисный режим».</p>
<div style="border: 1px dashed black; padding: 10px; margin-bottom: 10px;"> <p style="text-align: center;">Меню BLUETOOTH</p> <ol style="list-style-type: none"> 1. Выход 2. Удалить сопр. устройства <p style="text-align: center; margin-top: 20px;">Устройства удалены</p> </div>	<p>Подменю «Меню BLUETOOTH» При выборе «Меню BLUETOOTH» на печать будет выведено сообщение: «Меню BLUETOOTH». В данном подменю можно выбрать одно из перечисленных действий: – Выйти из режима (один раз нажать кнопку промотки), при этом изделие выйдет из подменю «Меню BLUETOOTH» и перейдет к меню «Сервисный режим». – Удалить все сопряженные устройства (два раза нажать на кнопку промотки). После удаления сопряженных устройств ККТ промотает 3 см ЧЛ и выведет на печать сообщение «Устройства удалены».</p>
<div style="border: 1px dashed black; padding: 10px;"> <p style="text-align: center;">Меню WiFi: WiFi Station</p> <ol style="list-style-type: none"> 1. Выход 2. Вкл.режим "Station" 3. Вкл.режим "Access Point" </div>	<p>Подменю «Меню WiFi» При выборе «Меню WiFi» на печать будет выведено сообщение: «Меню WiFi: XX», где XX – текущий режим WiFi. В данном подменю можно выбрать одно из перечисленных действий: – Выбрать пункт «Выход» (один раз нажать кнопку промотки), изделие выйдет из подменю «Меню WiFi» и перейдет к меню «Сервисный режим». – Выбрать пункт «Вкл.режим "Station"» (два раза нажать кнопку промотки), при этом изделие перейдет в режим «Точка доступа» и распечатает «Режим "Station" включен», промотает 3 см ЧЛ. – Выбрать пункт «Вкл.режим "Access Point"» (три раза нажать кнопку промотки), при этом изделие перейдет в режим «Точка доступа» и распечатает «Режим "Access Point" включен», промотает 3 см ЧЛ.</p>

Диагностика соединения с ОФД

В данной ККТ можно выполнить диагностику соединения с оператором фискальных данных. В данном разделе представлена неполная информация о диагностике соединения с ОФД, подробнее изложено в документе «Диагностика соединения с ОФД» (представлен на сайте компании АТОЛ atol.ru), в котором описана диагностика при различных вариантах подключения. Чтобы запустить процесс диагностики соединения с ОФД необходимо включить ККТ с нажатой кнопкой промотки ЧЛ (ККТ воспроизведет звуковой сигнал включения), после шестого звукового сигнала отпустить кнопку. Процедура может занимать некоторое время, при низкой скорости соединения с Интернет или при возникновении ошибки – до 5 минут. В случае успешного завершения диагностики будет распечатан документ «Диагностика соединения с ОФД» (приведен образец документа при работе по WiFi):

```

Диагностика соединения с ОФД
Непереданных ФД                      3
ФД не переданы с                       15.02.2017 10:18
Адрес ЛК:                              service.atol.ru
Порт:                                   80
Адрес ОФД:                              109.73.43.4
Порт:                                    1111
DNS:                                     0.0.0.0
Канал связи:                            WiFi

Настройки модуля WiFi:
Режим работы:                           Station
SSID:                                    >1111<
Модуль:                                  Присутствует
Подкл. к точке доступа:                  Есть
Уровень сигнала:                         -34dbm(100%)
IP адрес:                                192.168.20.87

Выход в интернет:                        Есть
Доступ к тест. стр.:                     Есть
Подключение к ОФД:                       Есть
Подключение к ЛК:                        Есть

Диагностика завершена успешно

Касса:                                   001
ИНН:                                     123456789012
Дата Время                               15.05.2017 11:01
РН ККТ:                                  1234567890123456
ФН №                                      1234567890123456
↑ЗН ККТ:                                 00108000000010↑

```


+7 (495) 730-7420
www.atol.ru

Компания АТОЛ
ул. Б. Новодмитровская,
дом 14, стр. 2,
Москва, 127015

АТОЛ 50Ф
Руководство по
эксплуатации

Версия документации
от 27.12.2017